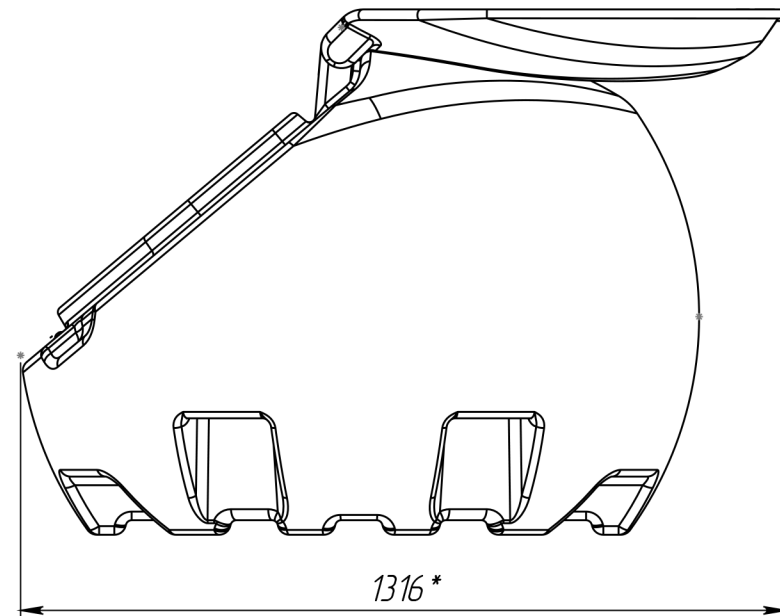
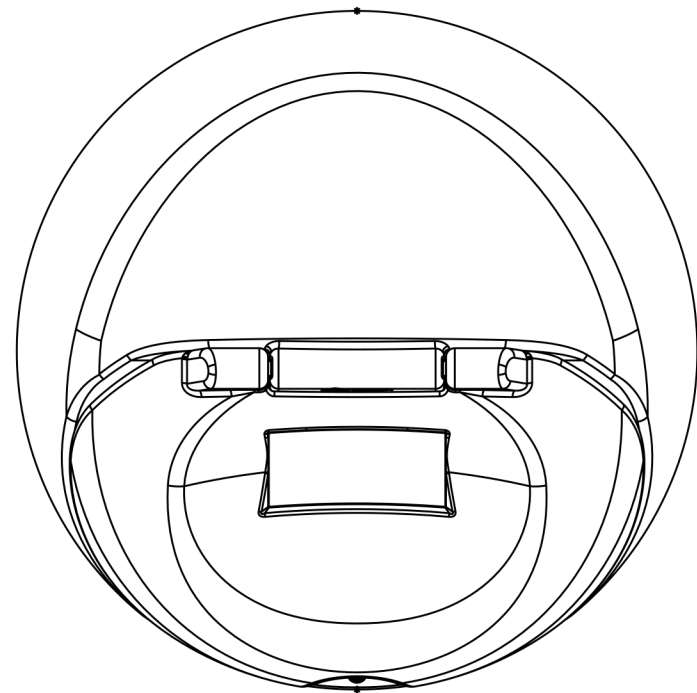
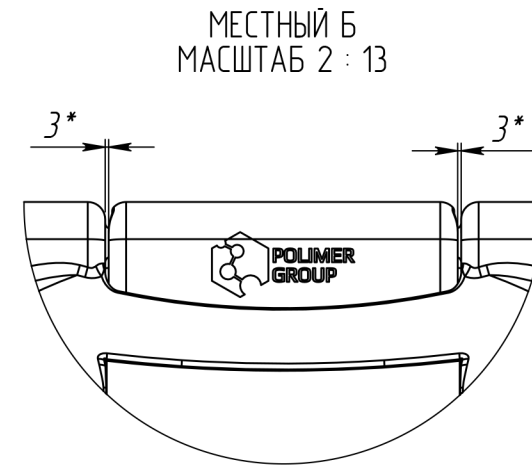
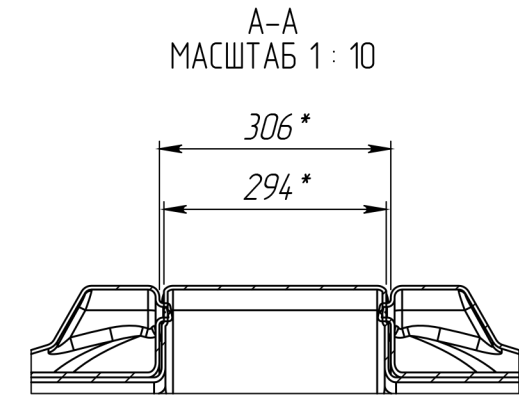
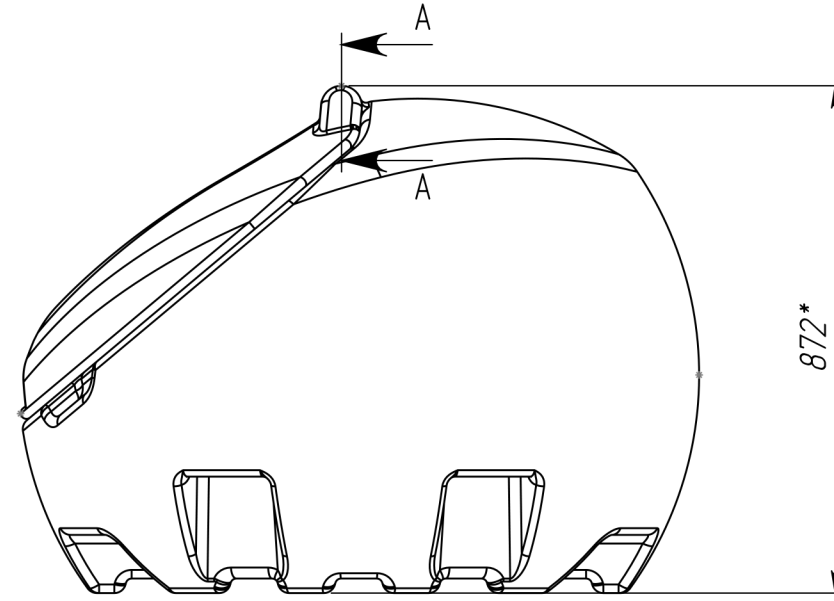
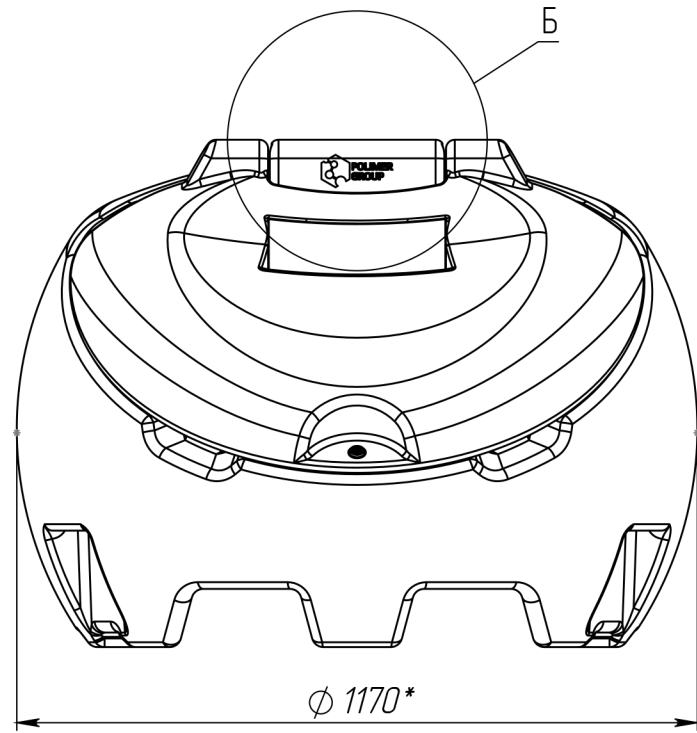


Ящик 500л круглый СБ



*Размеры для справок.

Справ. №

Подп. и дата

Инд. № дцкл.

Взам. инв. №

Подп. и дата

Инд. № подл.

					Ящик 500л круглый СБ			
Изм.	Лист	№ докум.	Подп.	Дата	Ящик 500л круглый в сборе	Лит.	Масса	Масштаб
Разраб.								1:13
Пров.						Лист 1	Листов 1	
Т. контр.						POLIMER GROUP		
Н. контр.								
Утв.								

Копировал

Формат А3