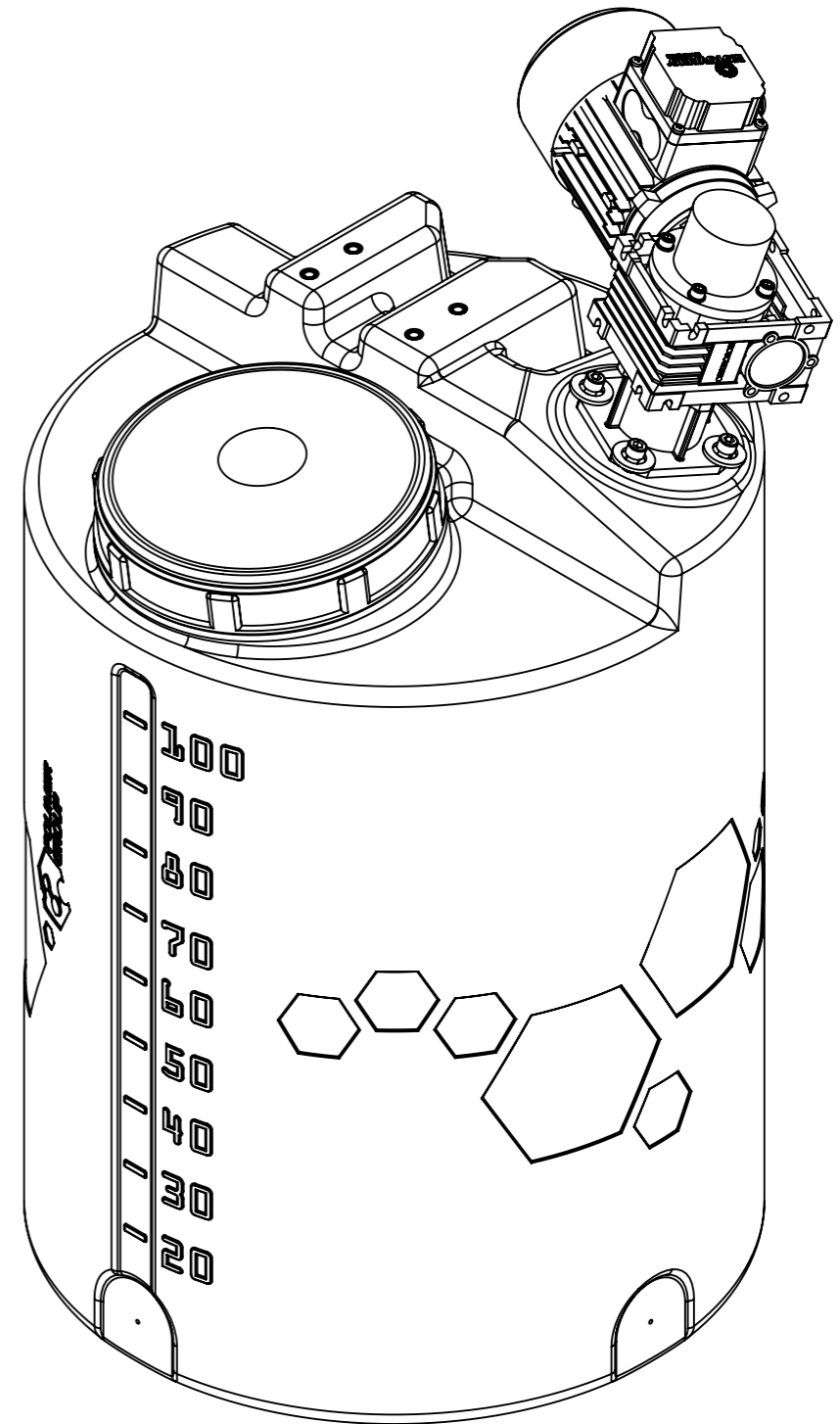
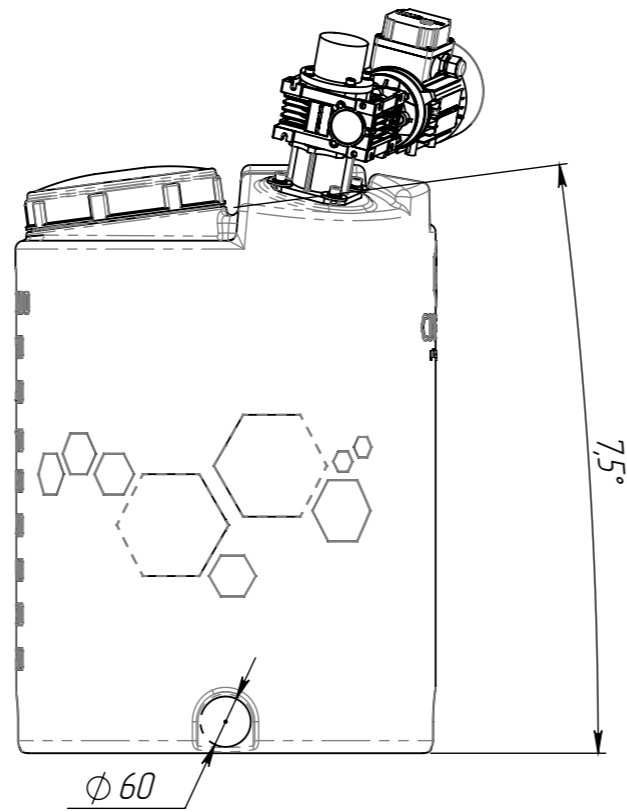
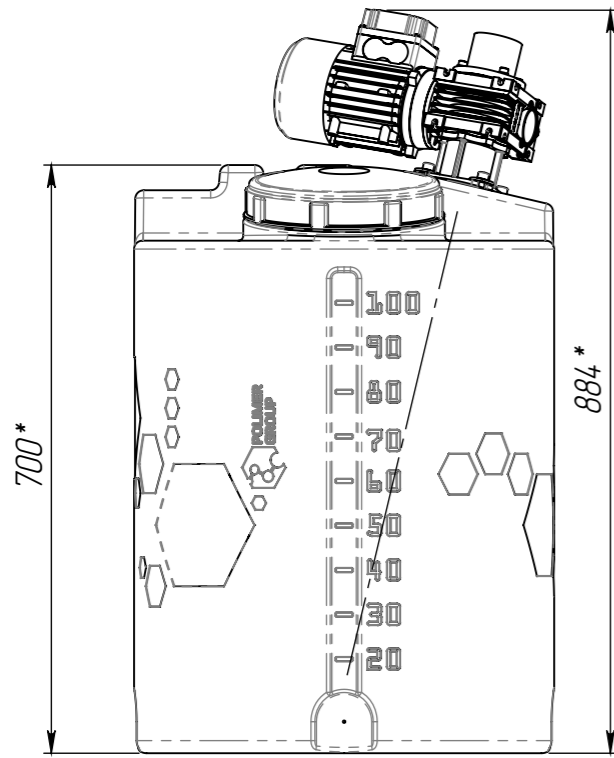


CDT-100 СБ

Справ. №



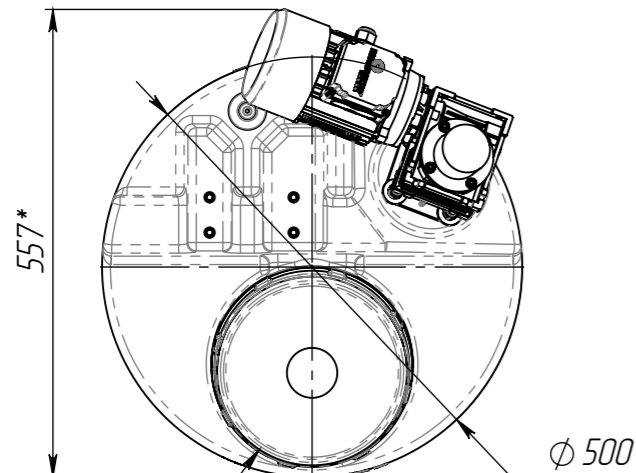
Подп. и дата

Инв. № дубл.

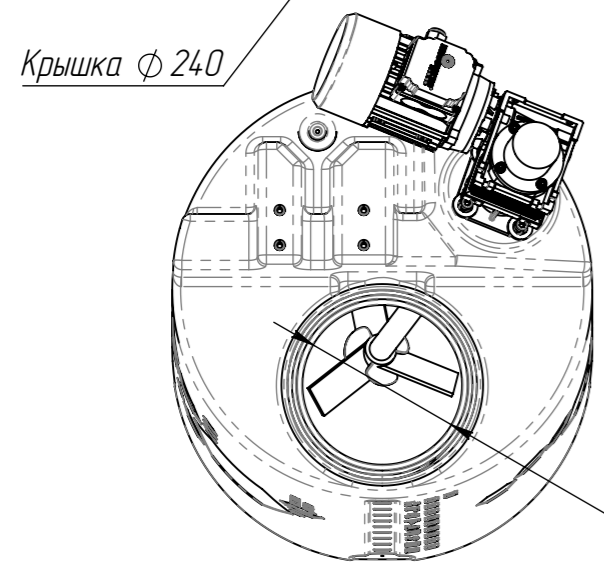
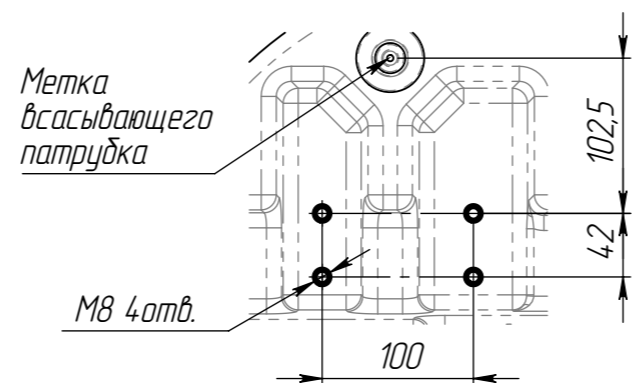
Взам. инв. №

Подп. и дата

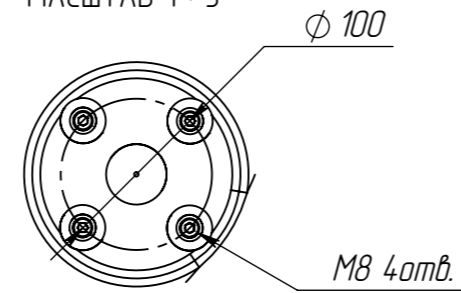
Инв. № подл.



Посадочное место насоса
МАСШТАБ 1 : 5



Посадочное место мешалки
МАСШТАБ 1 : 5



- *Размеры для справок.
- Дозирующий насос и мешалку устанавливать на винты в закладные элементы М8

				CDT-100 СБ				
Изм.	Лист	№ докум.	Подп.	Дата	Дозировочная емкость 100л в сборе	Лит.	Масса	Масштаб
Разраб.								1:10
Пров.						Лист 1	Листов 1	
Т. контр.						POLIMER GROUP		
Н. контр.								
Утв.								