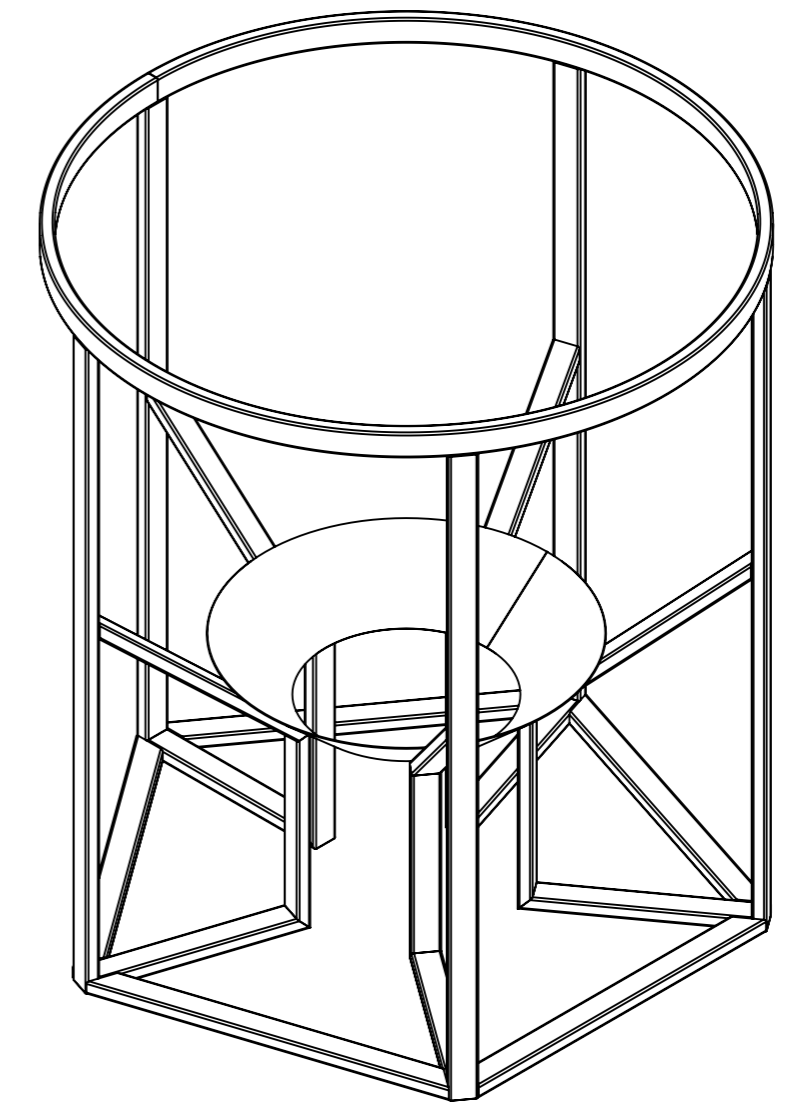
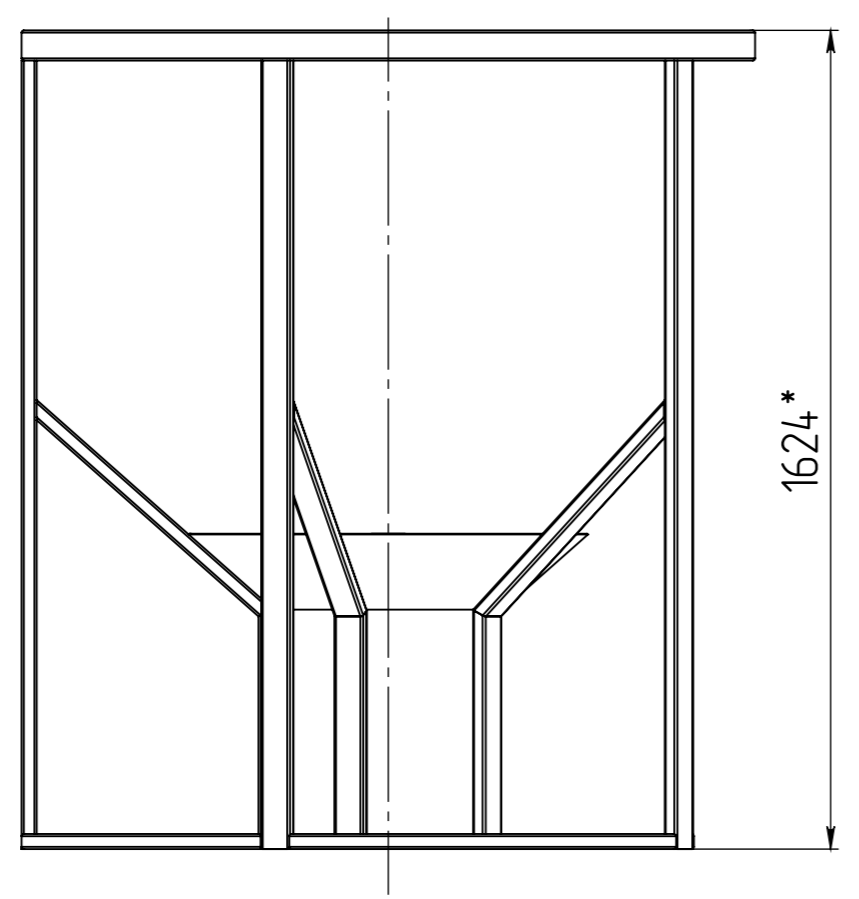
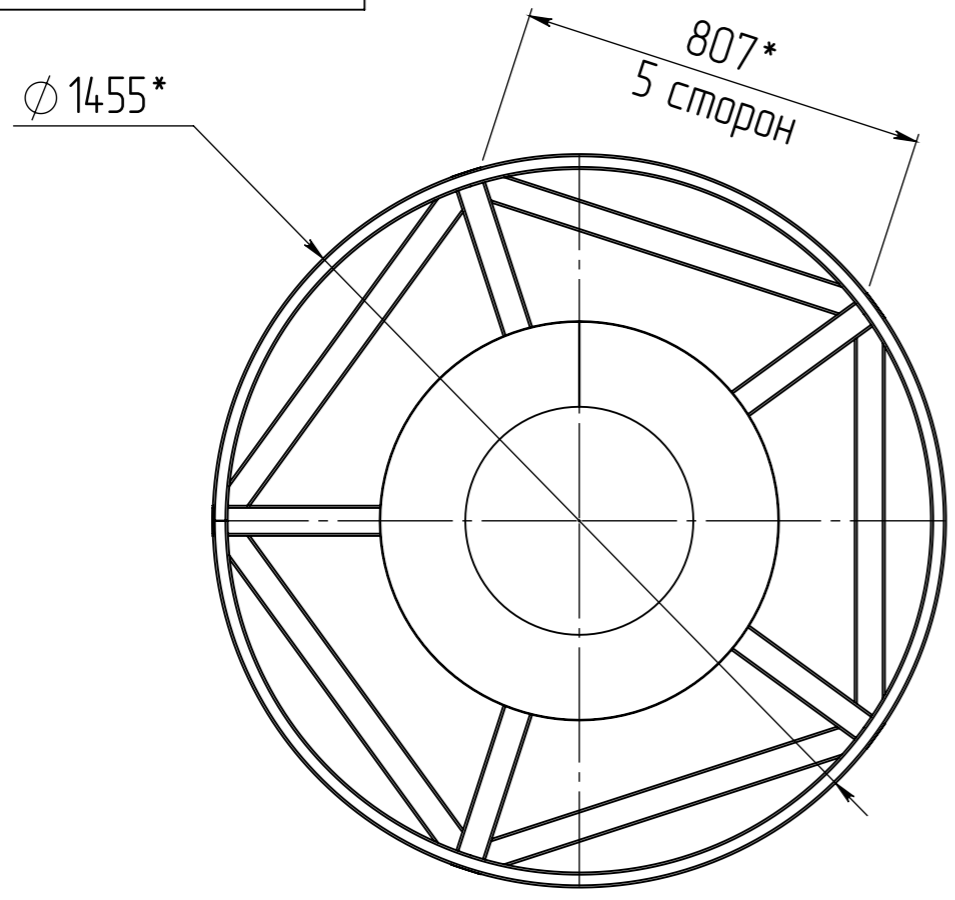


Справ. №

Подп. и дата
Изм. № докл.
Взам. инв. №

Подп. и дата
Изм. № подл.



- *Размеры для справок.
- Неуказанные предельные отклонения размеров по Н16, h16, +-IT16/2.
- Материал каркаса - Труба проф. 60x30x3мм

Изм.	Лист	№ докум.	Подп.	Дата	Обрешетка емкости К-2000 new	Лист	Масса	Масштаб
Разраб.								1:15
Проб.						Лист 1	Листов 1	
Т. контр.						Polimer-Group		
Н. контр.								
Утв.								