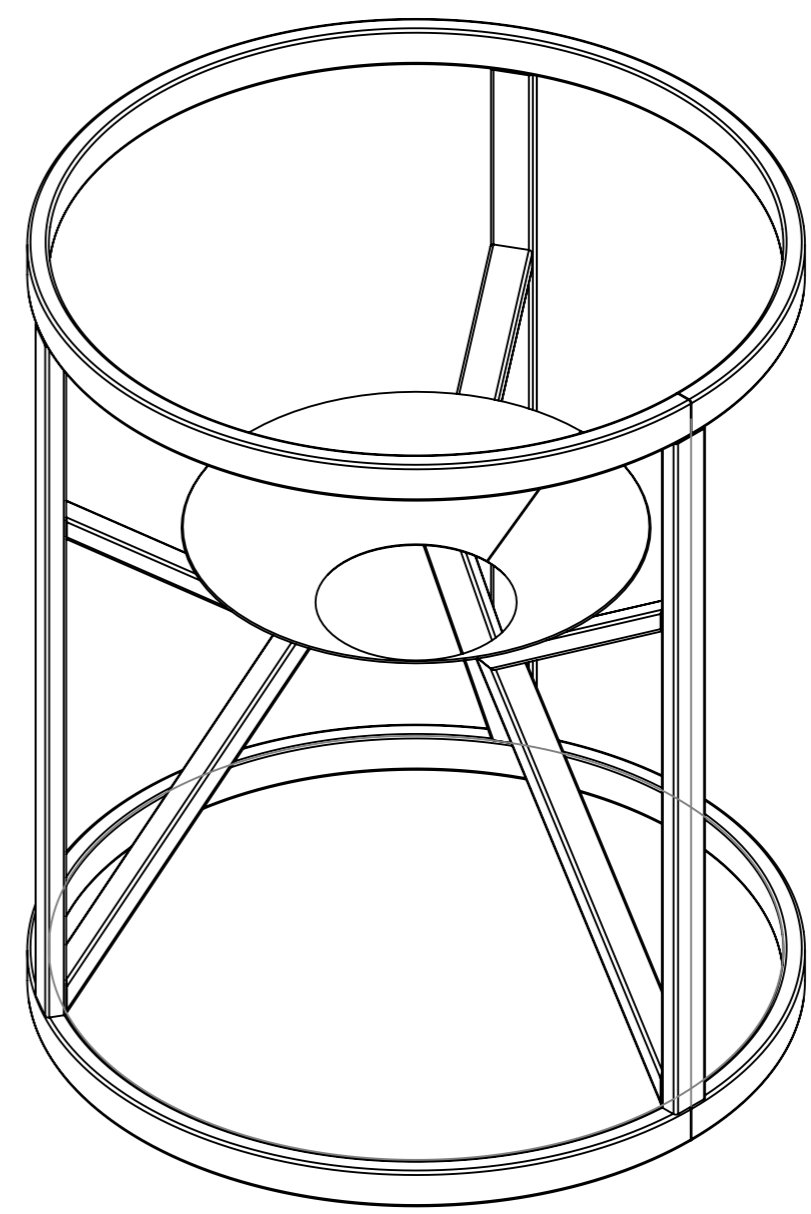
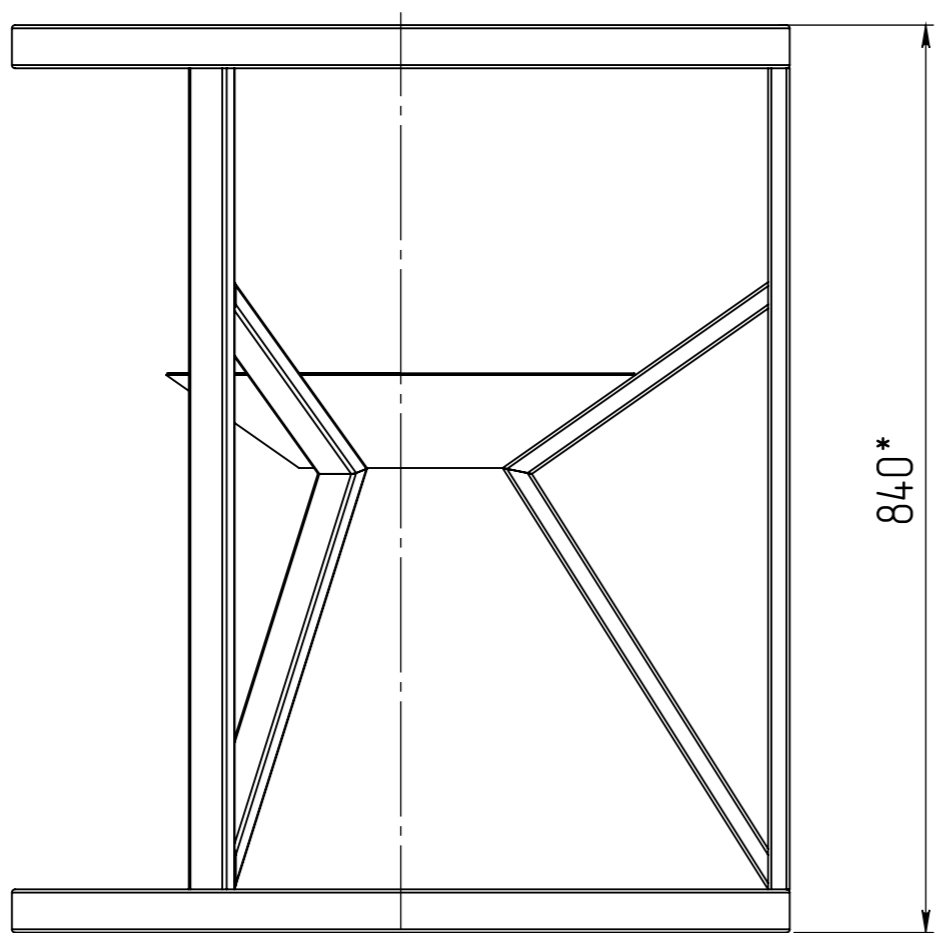
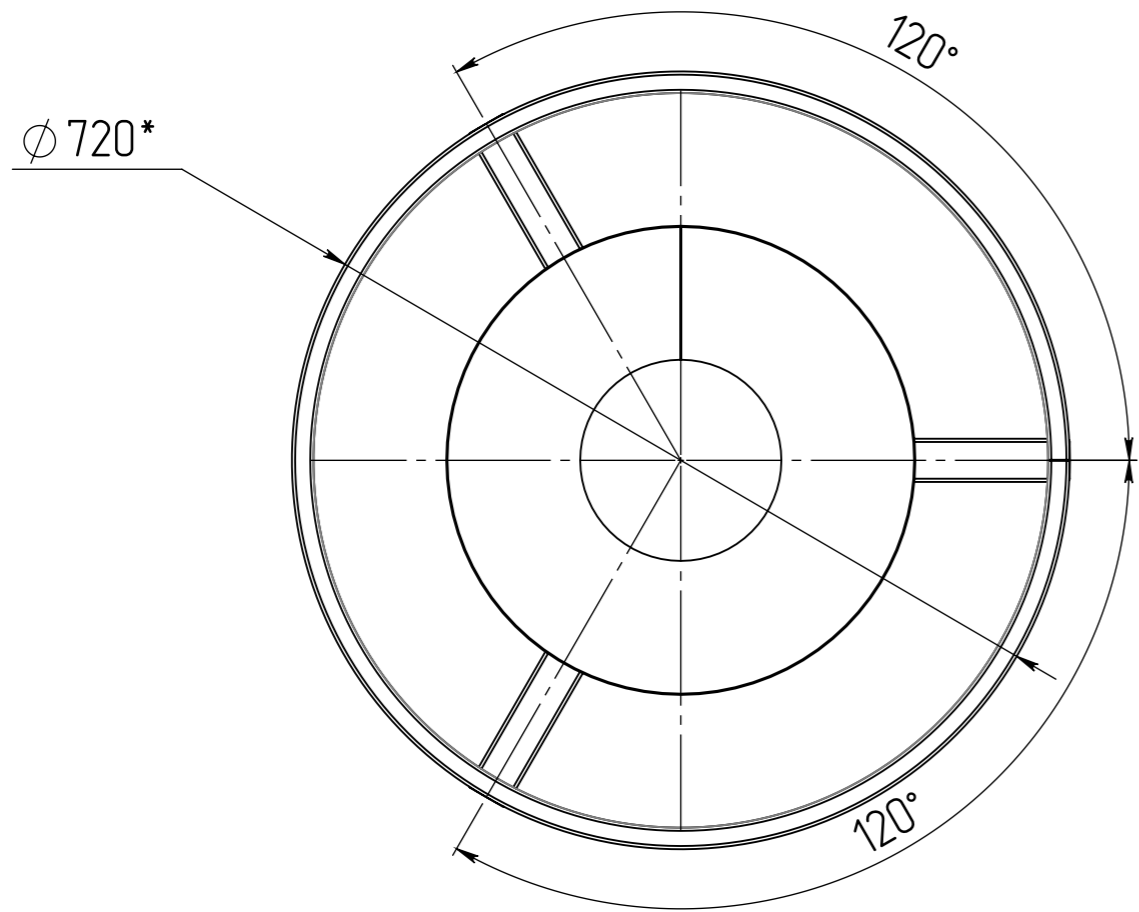


Справ. №	Подп. и дата	Инв. №	Взам. инв. №	Инв. № дубл.	Подп. и дата	Инв. № подл.



1. *Размеры для справок.
2. Неуказанные предельные отклонения размеров по Н16, h16, +-IT16/2.
3. Материал каркаса - Труба проф. 40x20x2мм

					Обрешетка емкости К-200 new	Лист	Масса	Масштаб
Изм.	Лист	№ докум.	Подп.	Дата				1:7
Разраб.						Лист 1	Листов 1	
Проб.						Polimer-Group		
Т. контр.								
Н. контр.								
Утв.								