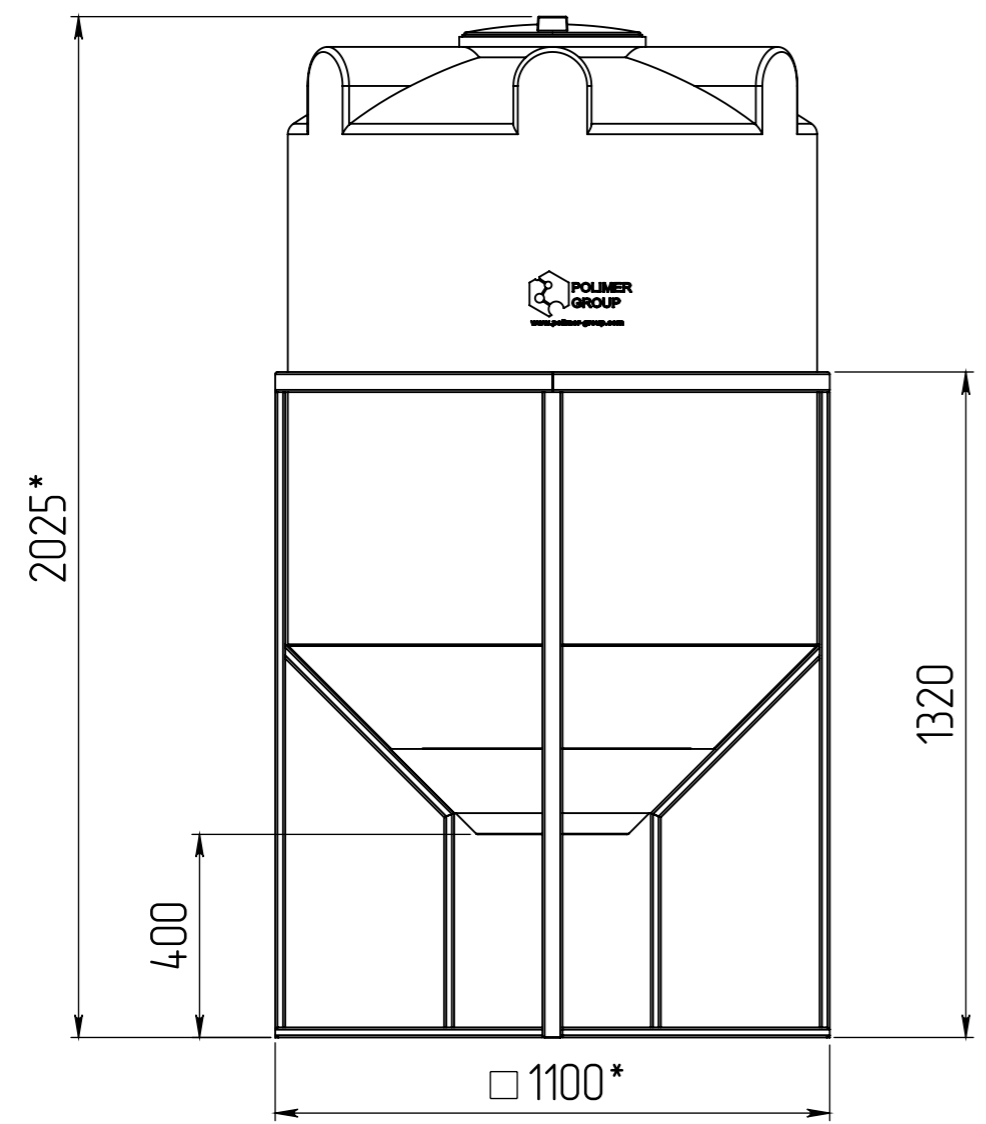
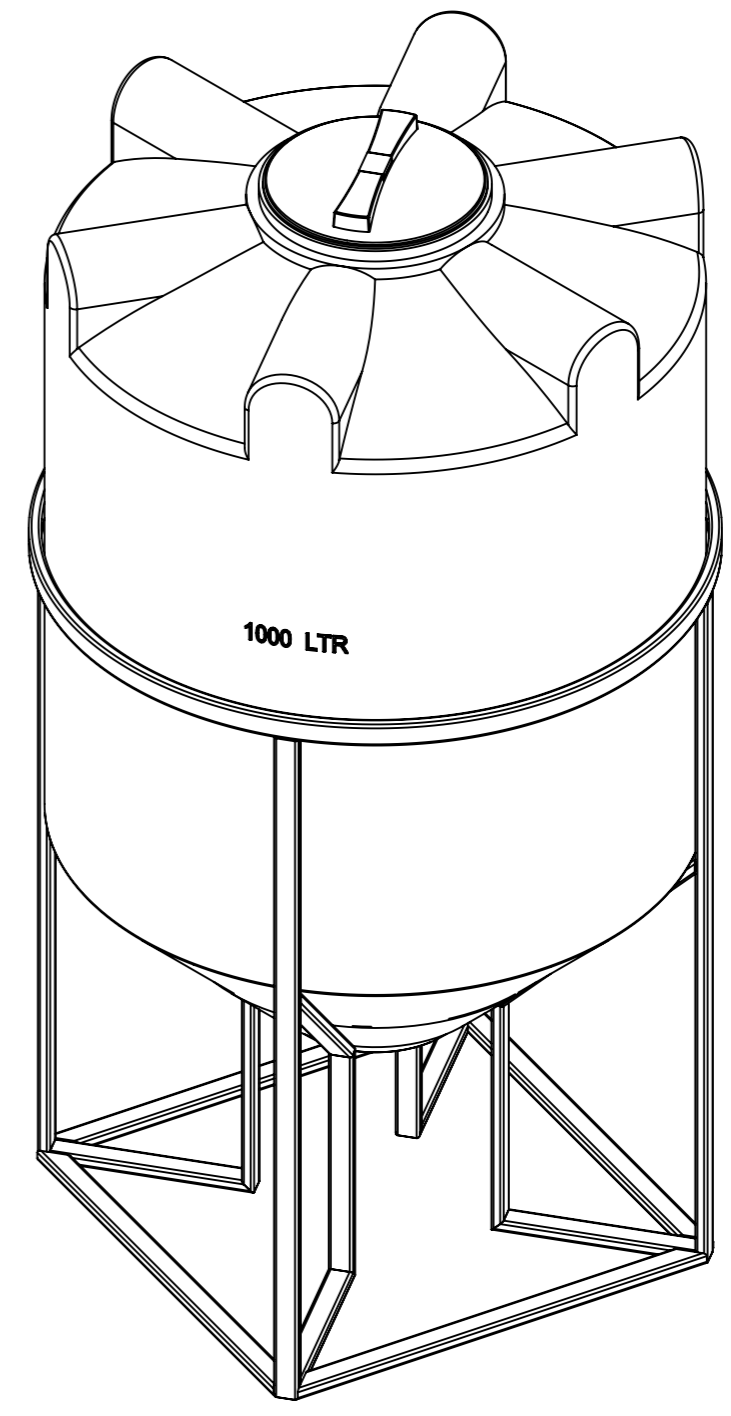
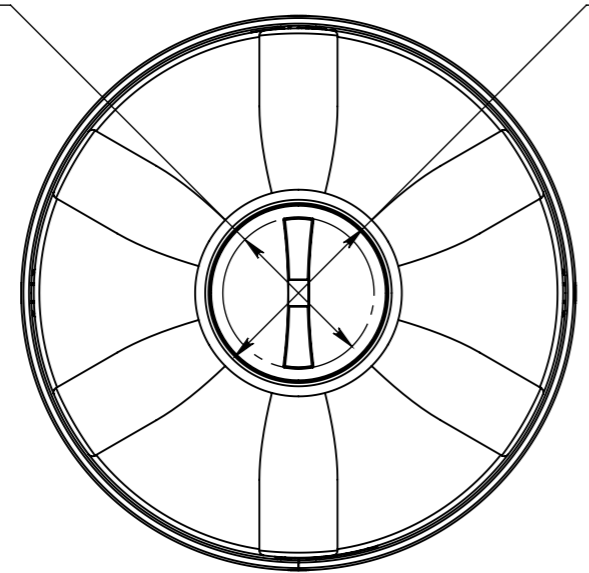


Спраб. №	
Подп. и дата	
Инд. № дубл.	
Взам. инв. №	
Подп. и дата	
Инд. № подл.	



Проходной ϕ 300

Крышка ϕ 350



* - Размеры для справок.
 Неуказанные предельные отклонения размеров по Н16, h16, +-IT16/2.

Изм.	Лист	№ докум.	Подп.	Дата	Емкость с обрешеткой К-1000 new	Лист	Масса	Масштаб
Разраб.								1:15
Пров.						Лист 1	Листов 1	
Т. контр.						Polimer-Group		
Н. контр.								
Утв.								