

Справ. №

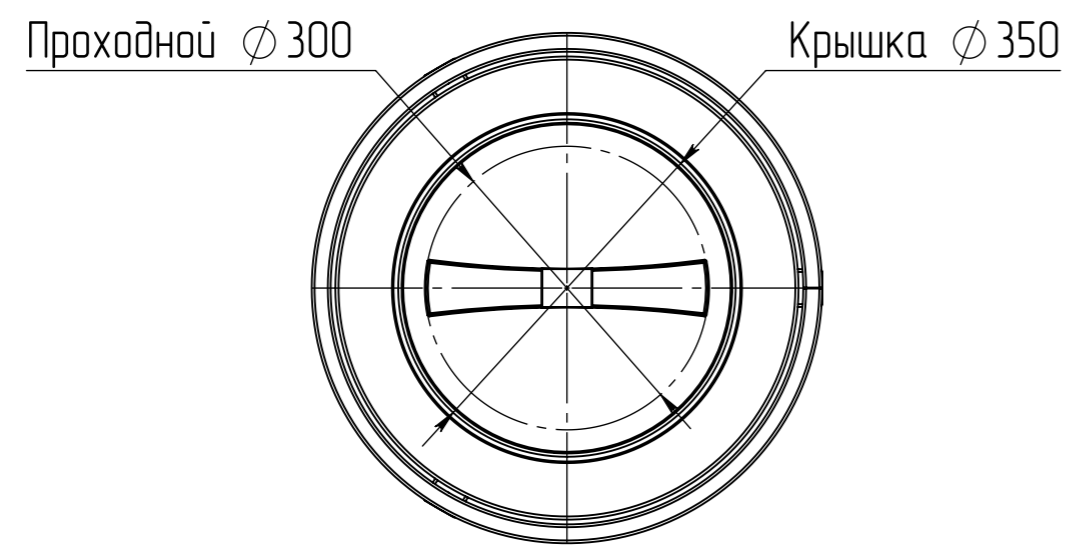
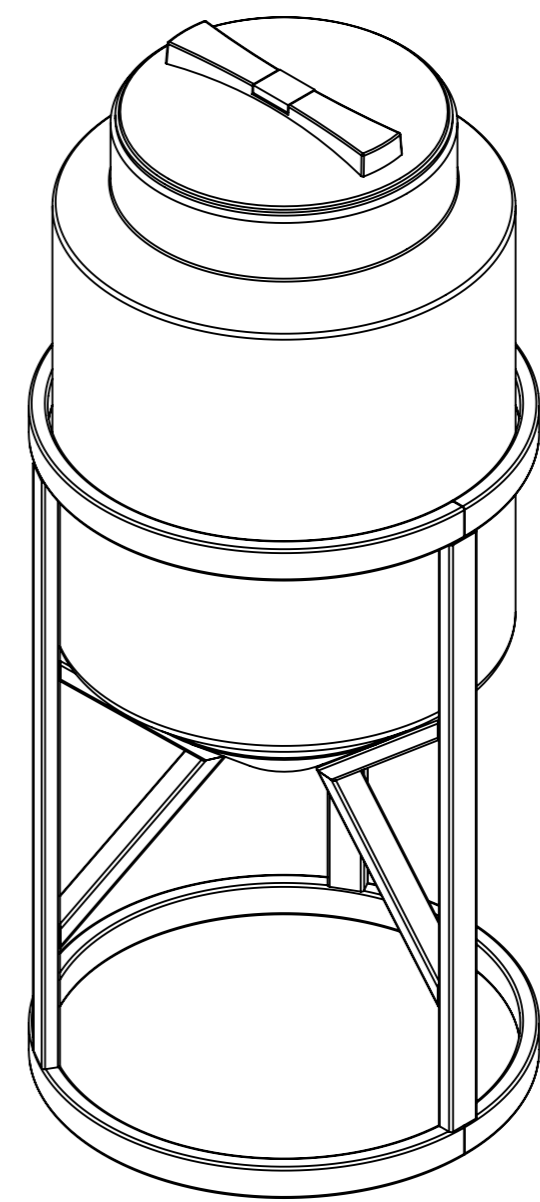
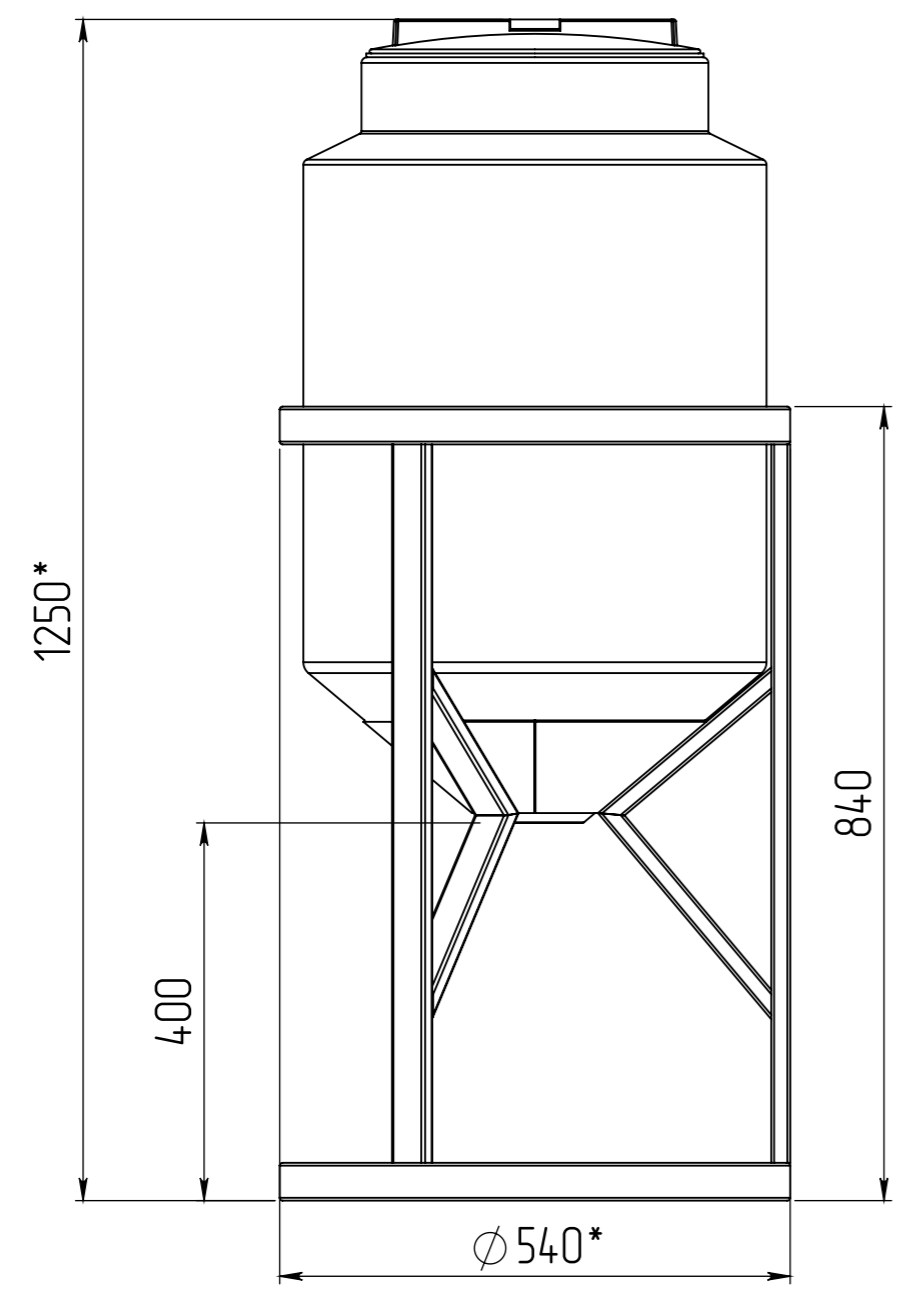
Подп. и дата

Изм. № дубл.

Взам. инв. №

Подп. и дата

Изм. № подл.



* - Размеры для справок.
 Неуказанные предельные отклонения размеров по Н16, h16, +-IT16/2.

Изм.	Лист	№ докум.	Подп.	Дата	Емкость с обрешеткой К-100 new	Лист	Масса	Масштаб
Разраб.								1:8
Проб.						Лист 1	Листов 1	
Т. контр.						Polimer-Group		
Н. контр.								
Утв.								