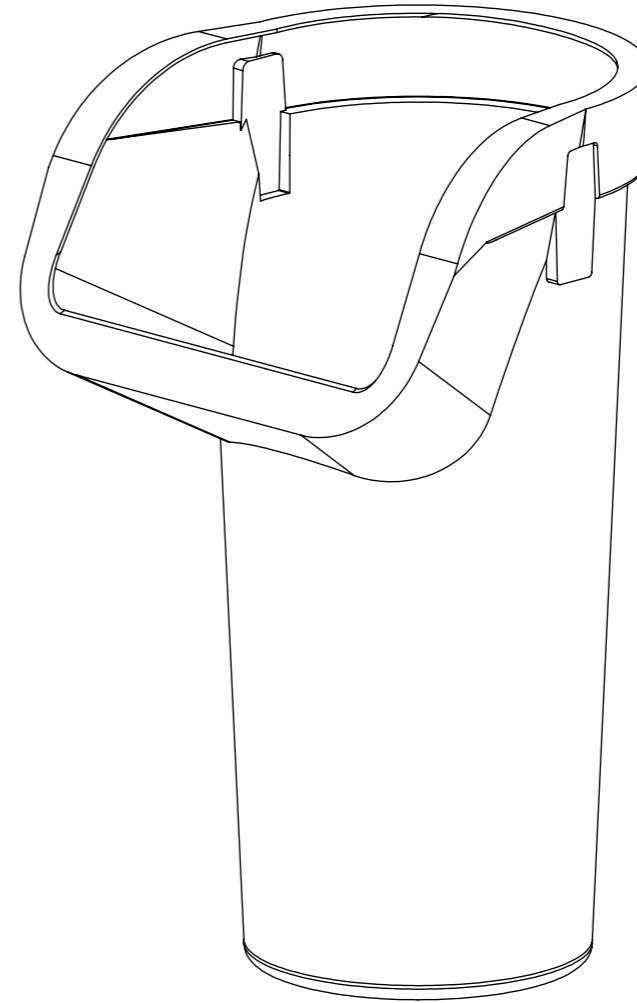
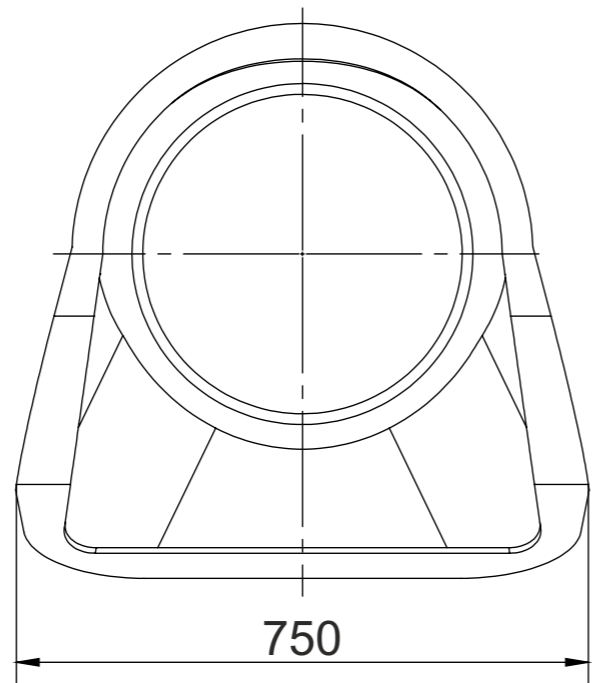
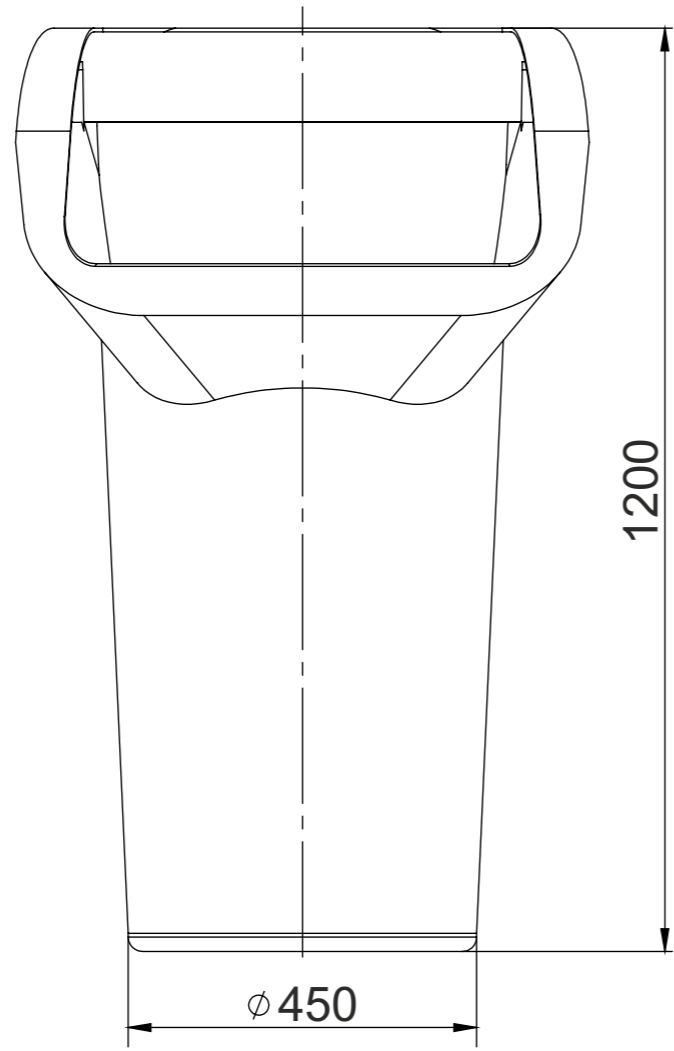


Ив. № подл.	Подп. и дата	Взам. инв. №	Инв. № дубл.	Подп. и дата	Справ. №



Изм.	Лист	№ докум.	Подп.	Дата	Приемная секция «Профи»	Лит.	Масса	Масштаб
		Разраб.						1:10
		Пров.						
		Т. контр.						
		Н. контр.						
		Утв.				Лист	Листов 1	
						Polimer Group		