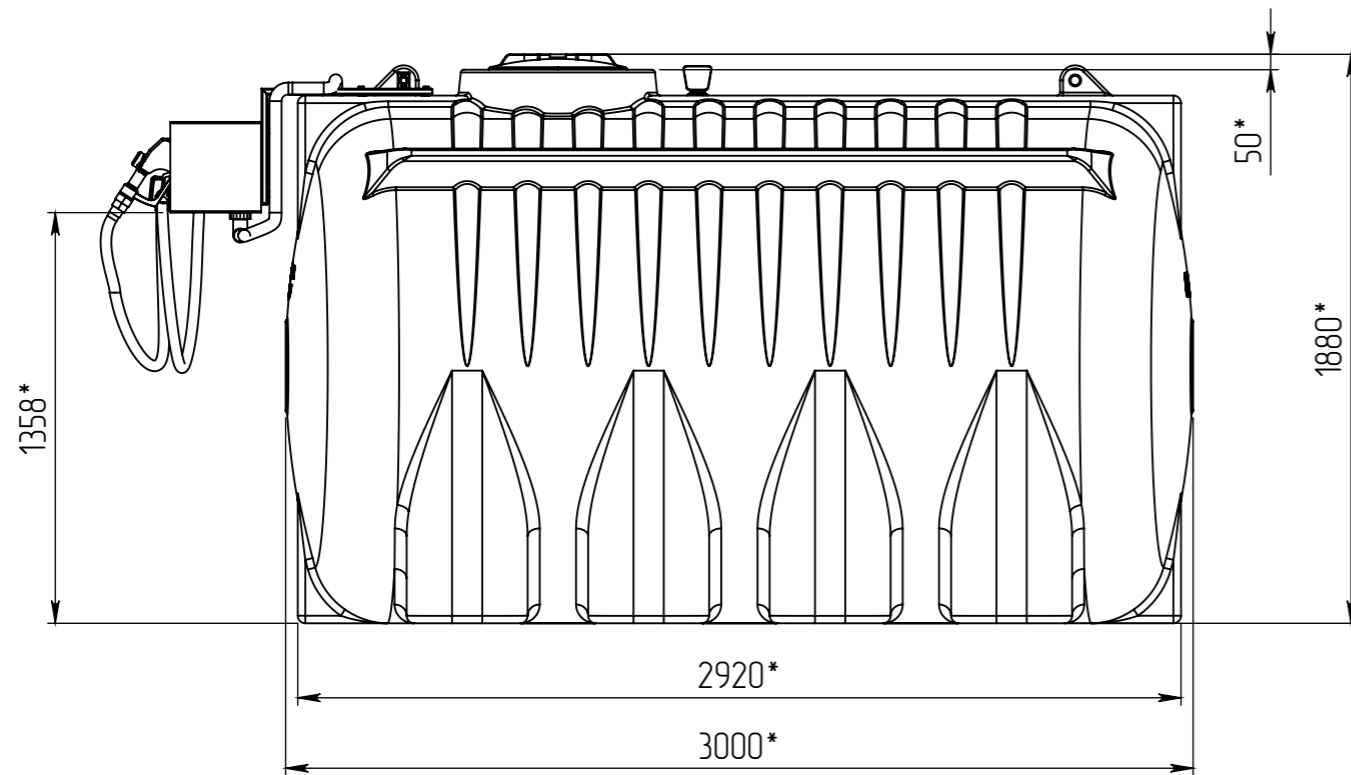
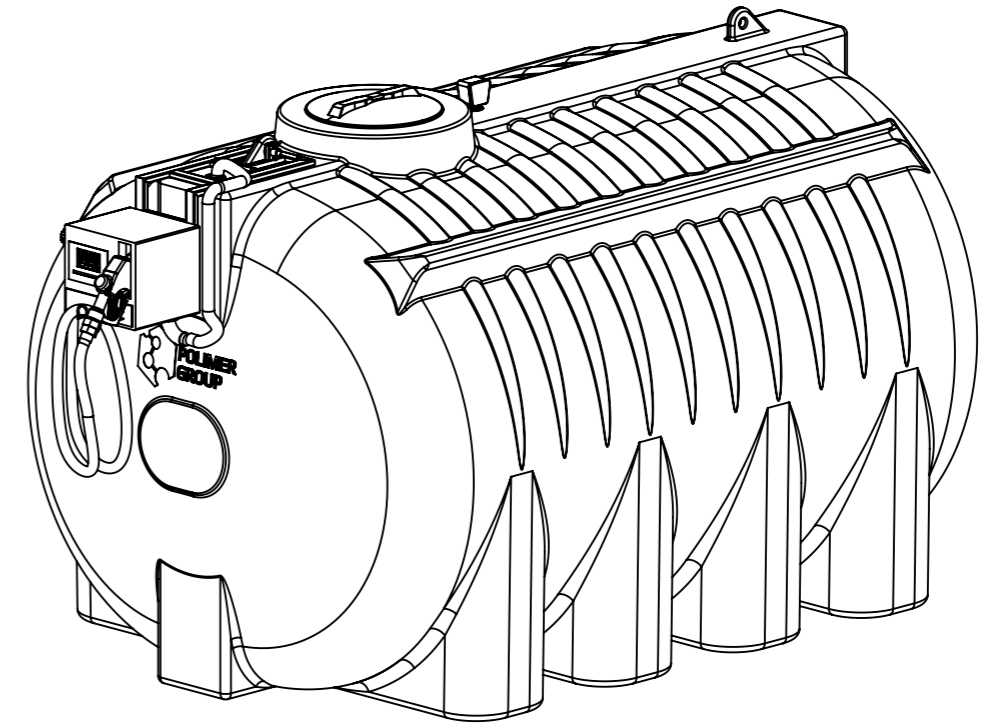
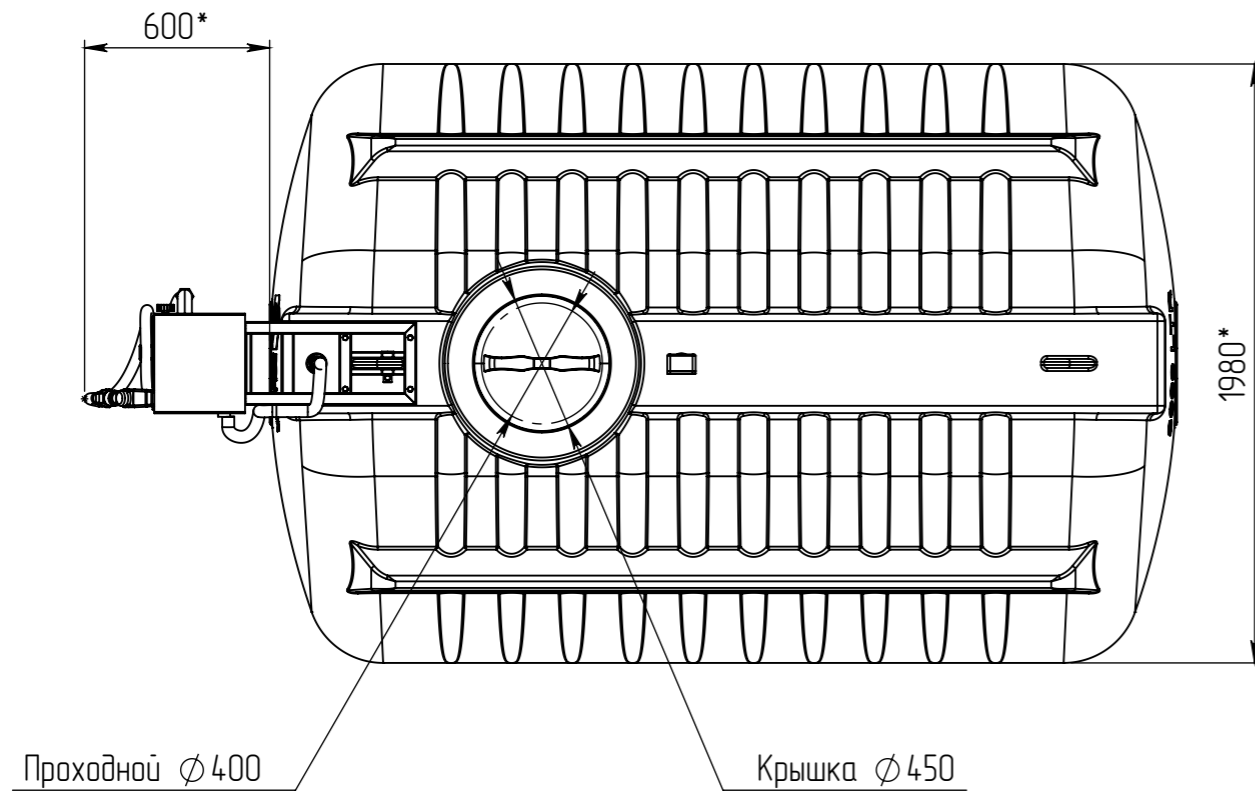


Справ. №



Подп. и дата
Инд. № дораб.
Взам. инв. №
Подп. и дата
Инд. № подл.



1. *Размеры для справок.
2. Неуказанные предельные отклонения размеров по Н16, h16, +-IT16/2.
3. Материал - полиэтилен низкого давления марка UR 644

| | | | | | | | | | | |
|-----------|------|----------|-------|------|--------------------|--|---------------|----------|-------|---------|
| | | | | | | | | | | |
| Изм. | Лист | № докум. | Подп. | Дата | Мини А3С G-8000 | | | Лит. | Масса | Масштаб |
| Разраб. | | | | | | | | | | |
| Пров. | | | | | | | Лист 1 | Листов 1 | | |
| Т. контр. | | | | | | | POLIMER GROUP | | | |
| Н. контр. | | | | | | | | | | |
| Утв. | | | | | | | | | | |