

# ПАСПОРТ

Люк полимерно – песчаный, Квадратный, для смотровых колодцев

**ТУ 23.61–001–34403413-219**

**СЕРТИФИКАТ № РОСС RU.31714.04СИЦО.03.Н0064**

## 1. Назначение и область применения:

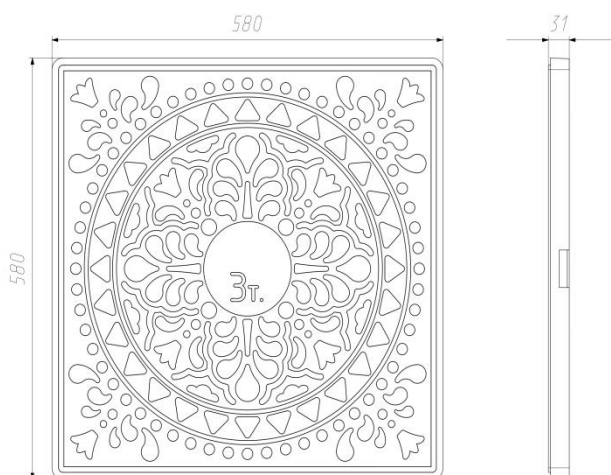
Люк предназначен для установки на смотровых колодцах подземных инженерных сетей: водопровода, канализации, тепловых и кабельных сетей, расположенных в зоне зеленых насаждений, на тротуарах и пешеходных дорожках.

Условное обозначение:

ЛППК (люк полимерно-песчаный квадратный) ТУ 23.61–001–34403413-219

Тип:

## 2. Основные размеры и технические параметры:



Номинальная нагрузка – 3.0 т

Масса – 20 кг.

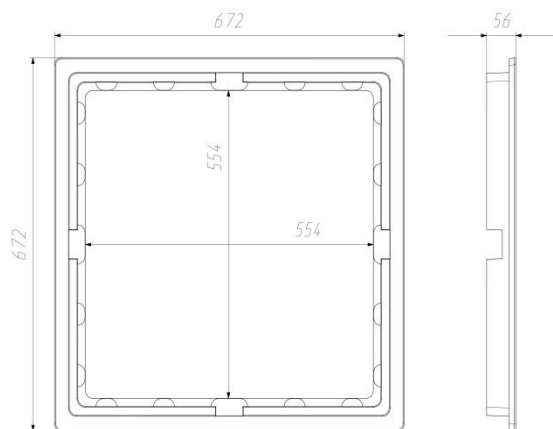
Условия эксплуатации от -60 С до +60С

*Указанные технические характеристики подтверждены лабораторными испытаниями проведенными объединенного испытательного центра ООО «ЕвразэсТест», г. Ульяновск  
Протокол испытаний от 14.03.2019 г. № 20*

3. Комплектность

Крышка люка – 1 шт.

Обечайка (квадрат люка) - 1 шт.



**Паспорт – 1 экз. (на партию изделий)**

Люк полимер песчаный квадратный ЛППК

Количество изделий на поддоне 50 шт.

Срок службы изделия 15 лет.

*Гарантийные обязательства: 12 (двенадцать) месяцев со дня ввода изделия в эксплуатацию, но не более 18 (восемнадцать) месяцев с момента отгрузки предприятием изготовителем.*

При установке люка необходимо подготовить прочное основание (опорное кольцо, конусный переходник), технологическое отверстие которого не превышает 600мм,

Гарантия не распространяется на неправильно установленные изделия.

Принял: \_\_\_\_\_