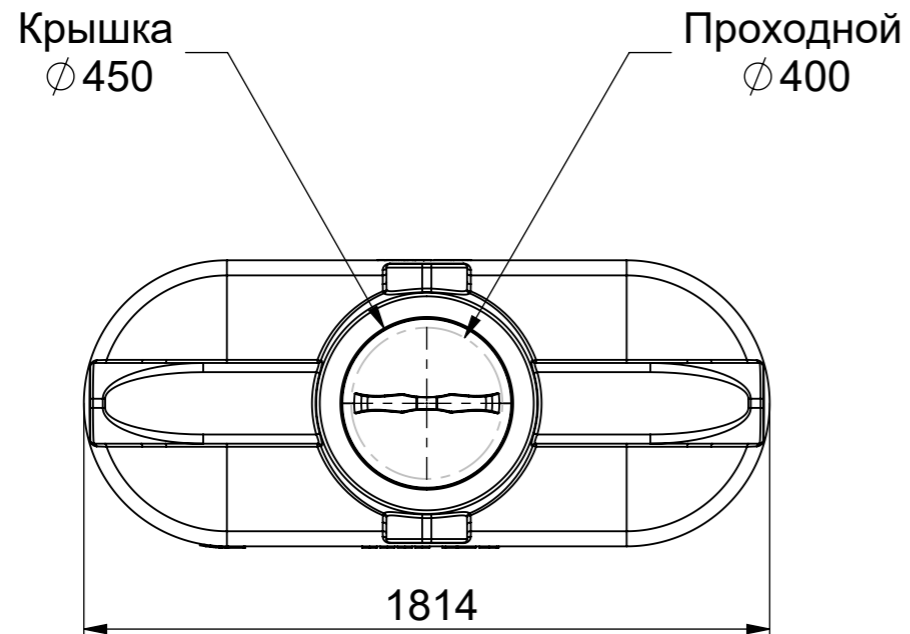
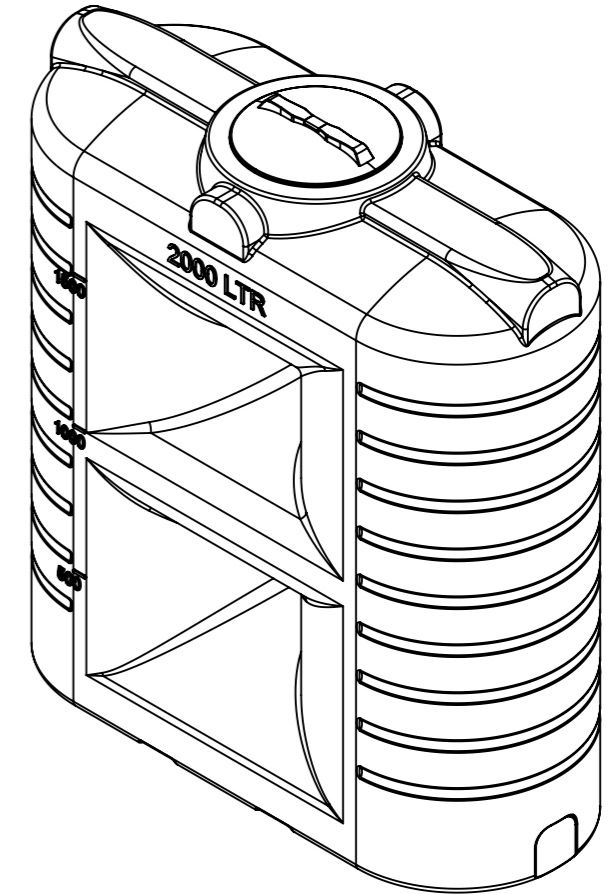
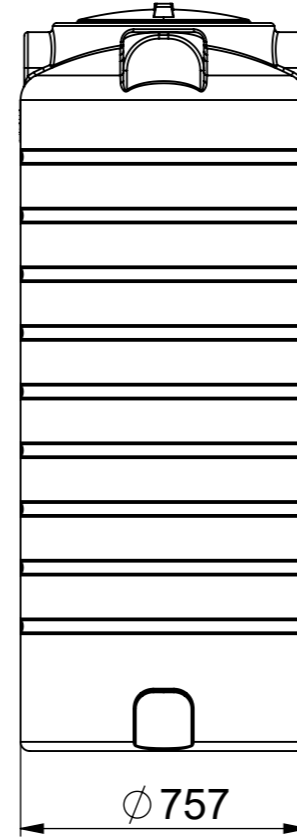
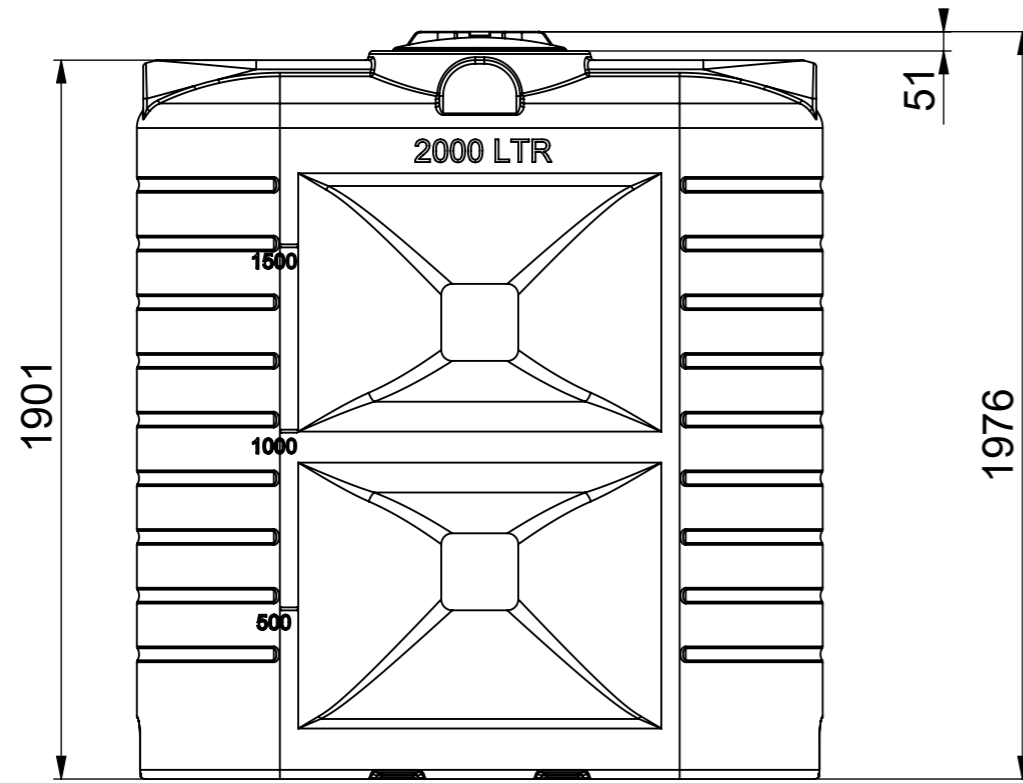


000Z NS  
SN 2000



Изм.	Лист	№ докум.	Подп.	Дата	SN 2000			Лит.	Масса	Масштаб	
Разраб.											1:20
Пров.											
Т. контр.								Лист 1	Листов 1		
Н. контр.					Polimer Group						
Утв.											

Перв. примен.

Справ. №

Подп. и дата

Инв. № дубл.

Взам. инв. №

Подп. и дата

Инв. № подл.