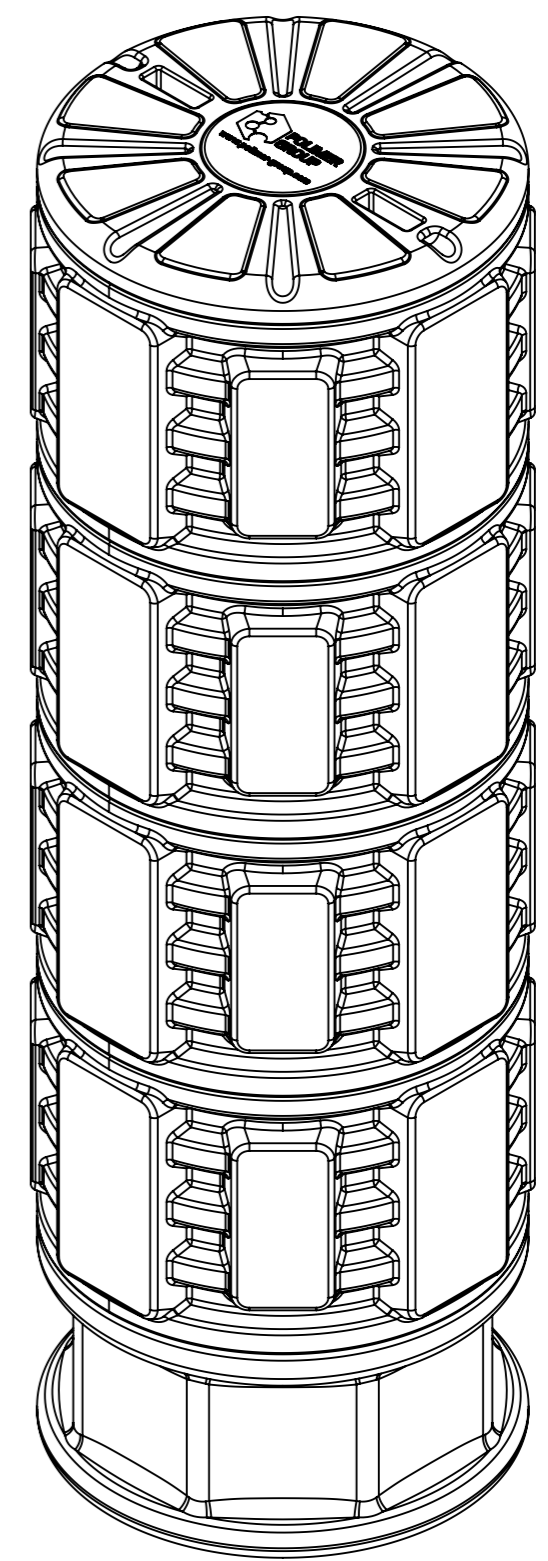
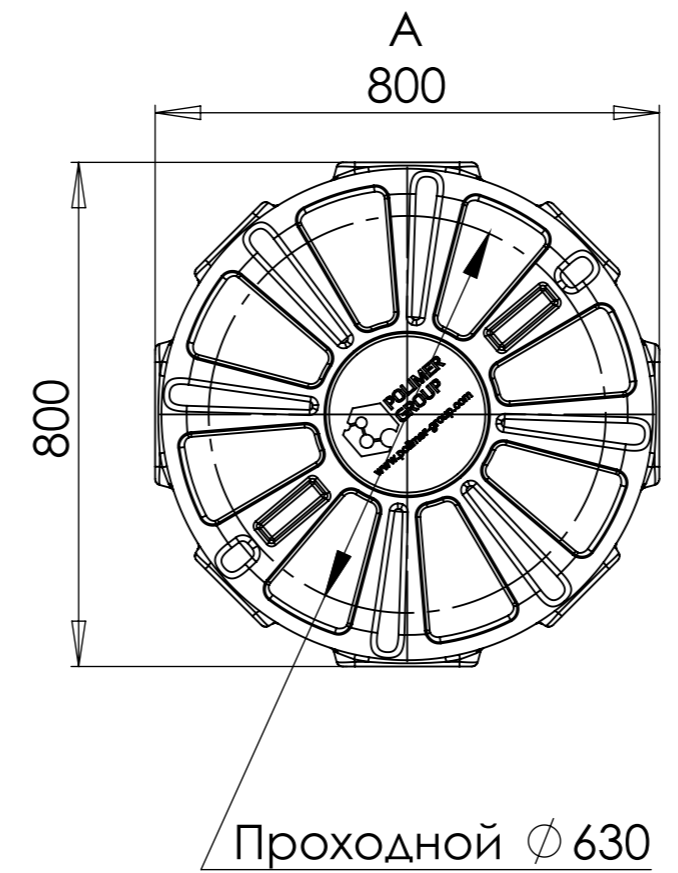
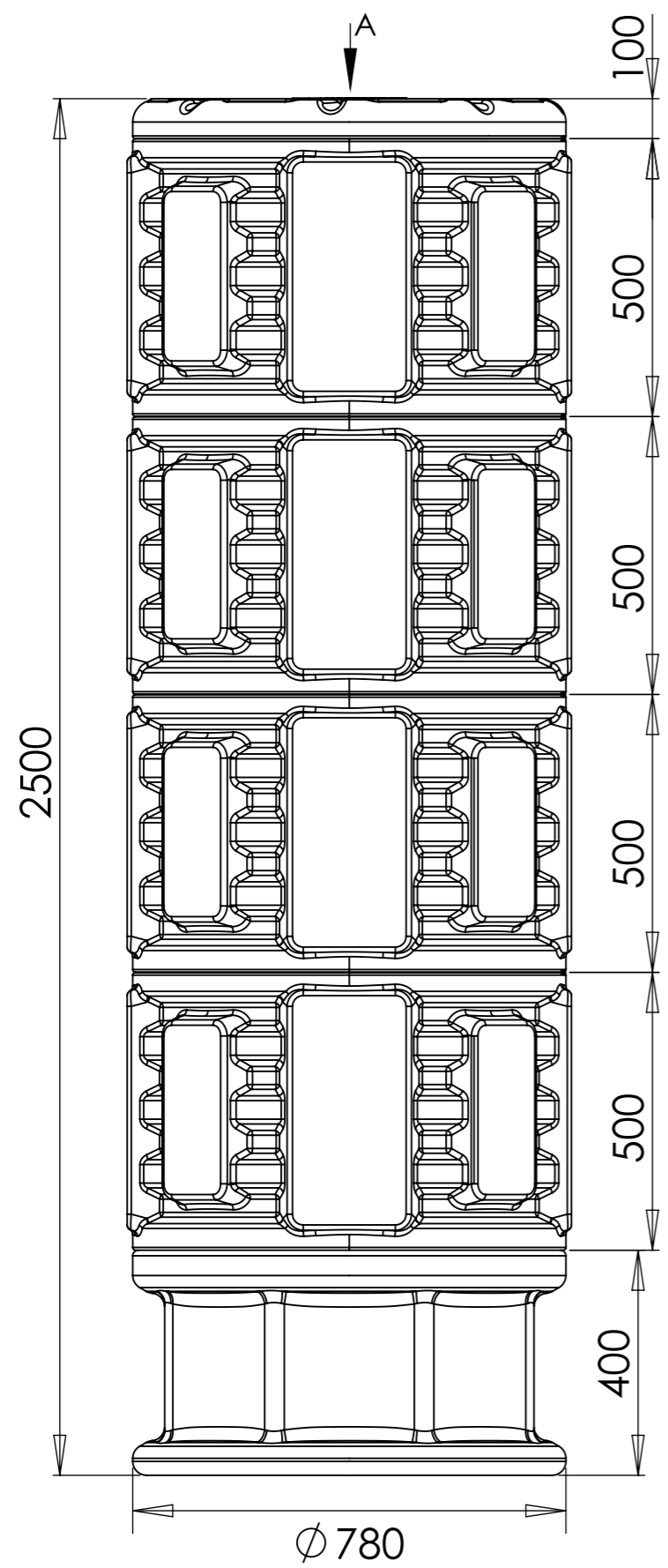


| | | | | | |
|--------------|--------------|--------------|--------------|--------------|----------|
| Инв. № подл. | Подл. и дата | Взам. инв. № | Инв. № дубл. | Подп. и дата | Справ. № |
| | | | | | |



| | | | | | | | | |
|------|------|-----------|-------|------|-------------------------|----------------------|----------|---------|
| Изм. | Лист | № докум. | Подп. | Дата | КН-780 (М) /2500 | Лит. | Масса | Масштаб |
| | | Разаб. | | 2018 | | | | 1:10 |
| | | Пров. | | | | Лист | Листов 1 | |
| | | Т. контр. | | | | Polimer Group | | |
| | | Н. контр. | | | | | | |
| | | Утв. | | | | | | |