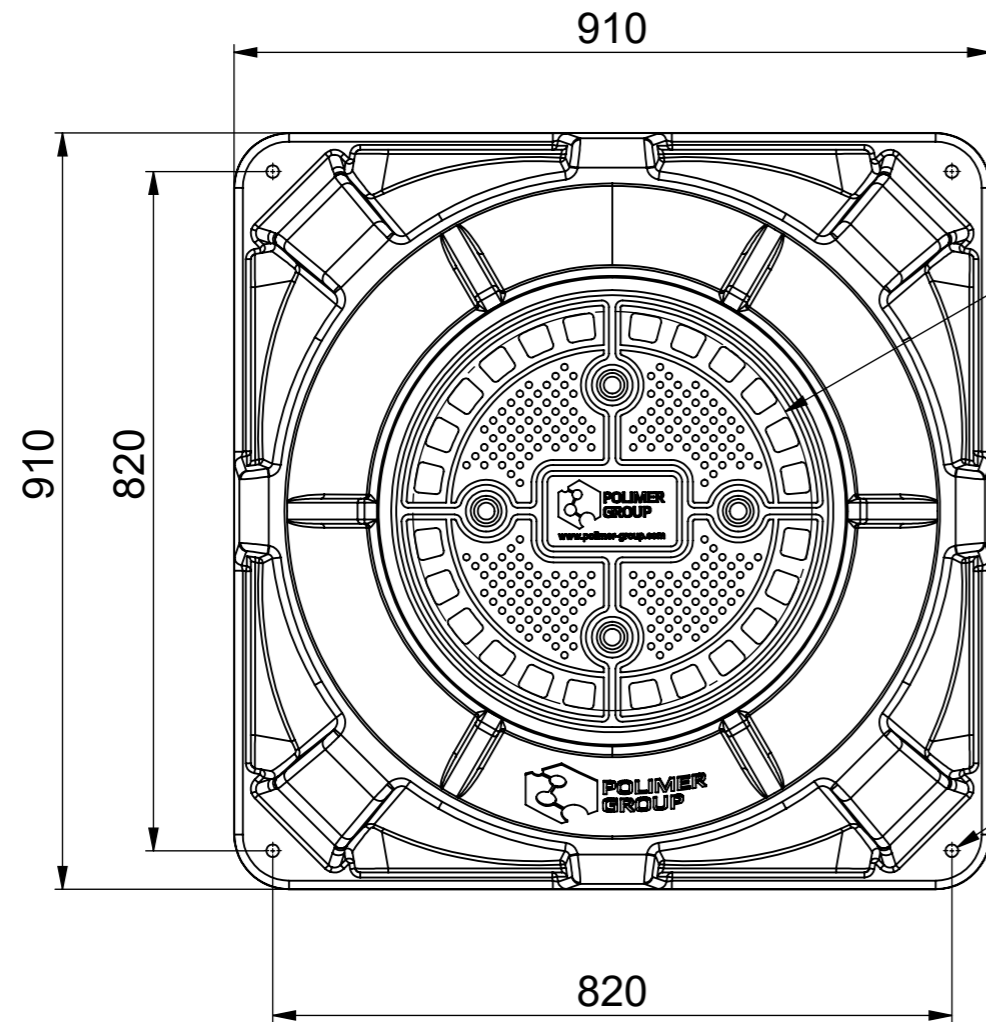
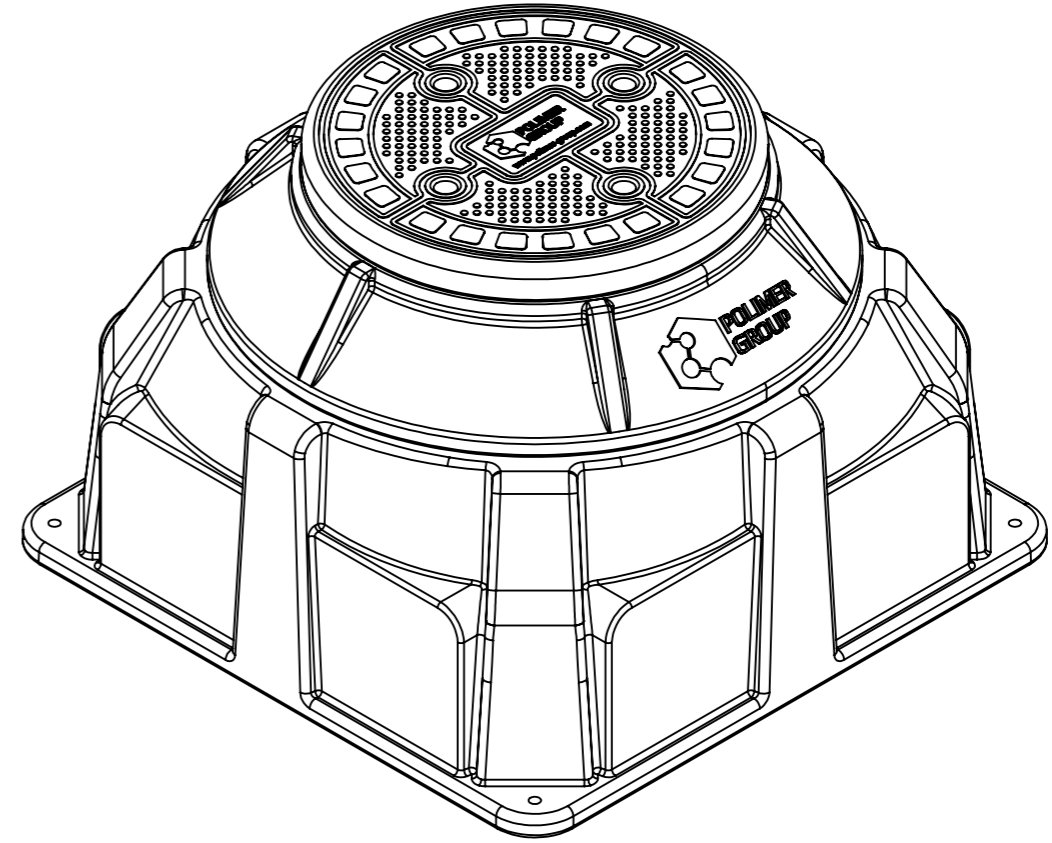
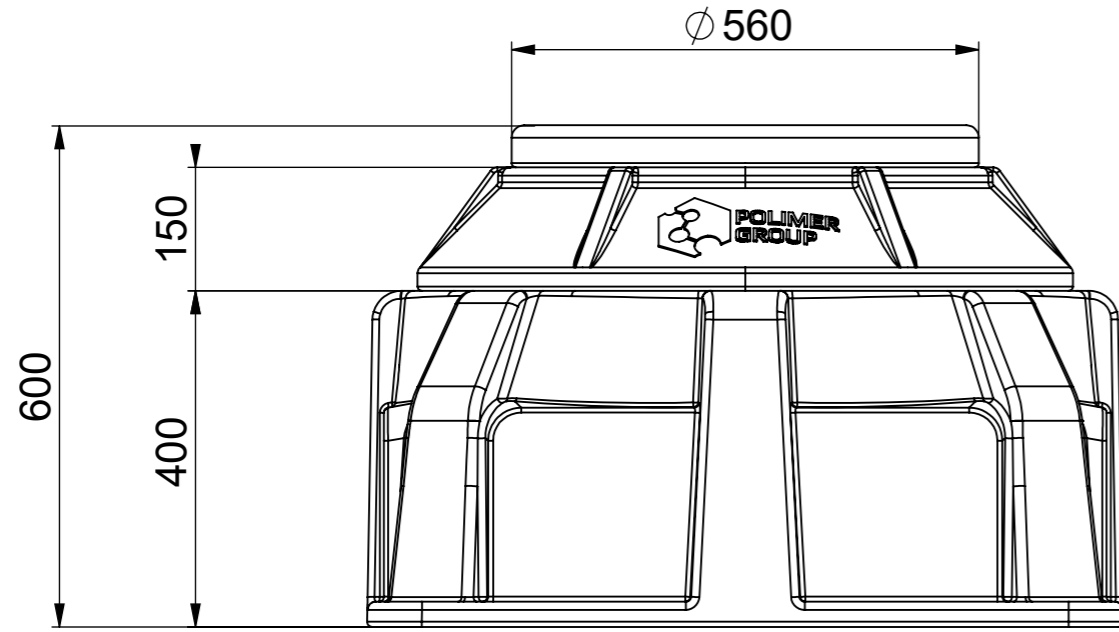


SK08020201

Перв. примен.

Справ. №



Проходной
Ø 475

Ø 15
4 отв.

Подп. и дата

Взам. инв. №

Инв. № дубл.

Подп. и дата

Инв. № подл.

					SK08020201			
Изм.	Лист	№ докум.	Подп.	Дата	КОД-2 Н600 с переходной муфтой и крышкой D560	Лит.	Масса	Масштаб
Разраб.								
Пров.								
Т. контр.						Лист 1	Листов 1	
Н. контр.					POLIMER GROUP			
Утв.								