

Перв. примен.

Справ. №

Подп. и дата

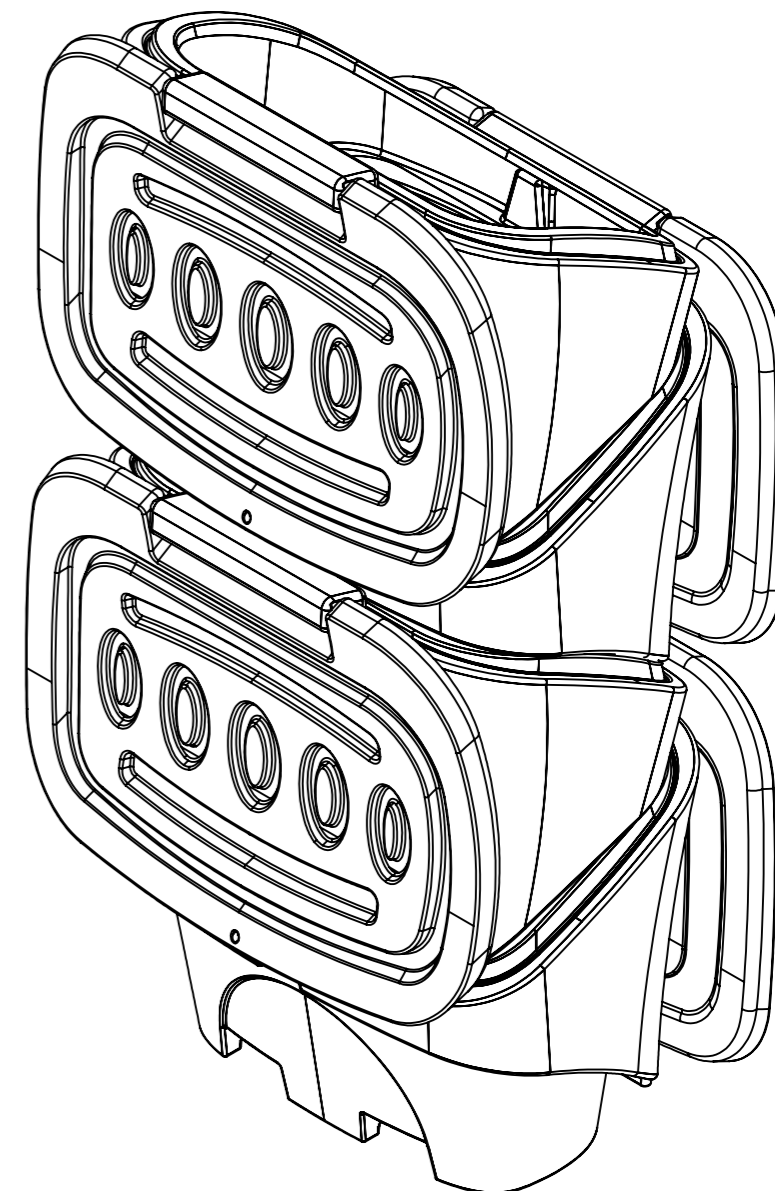
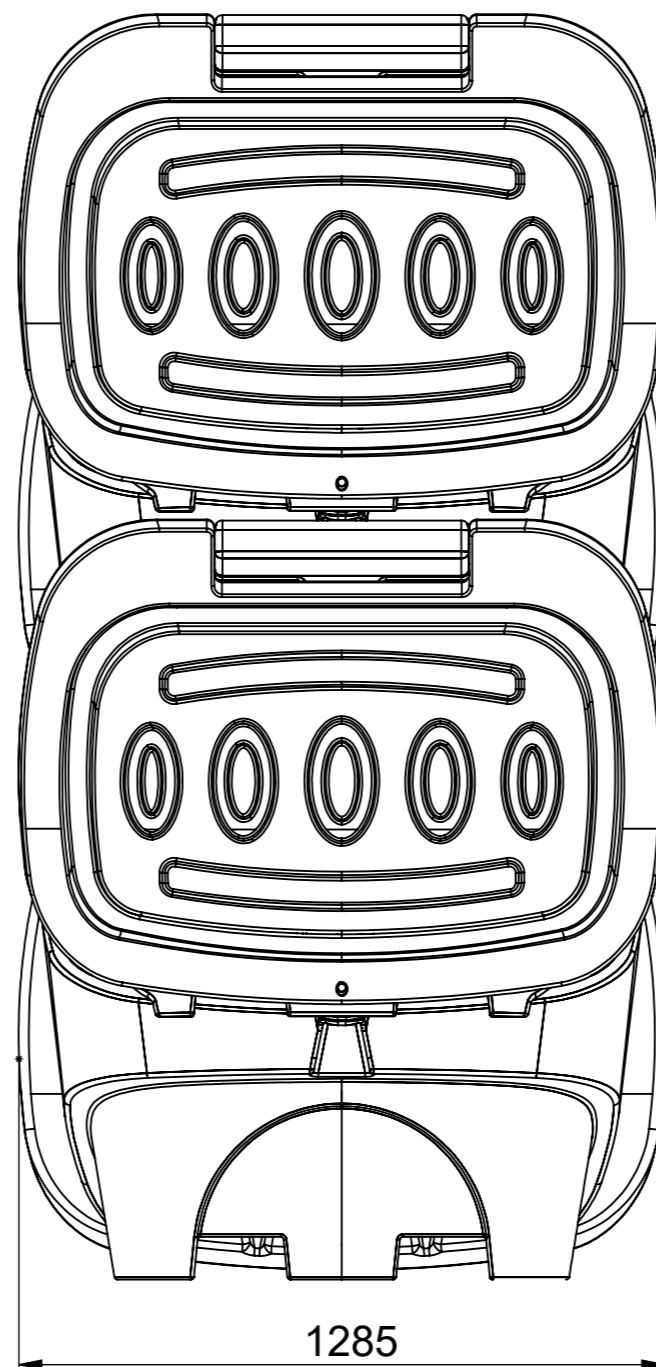
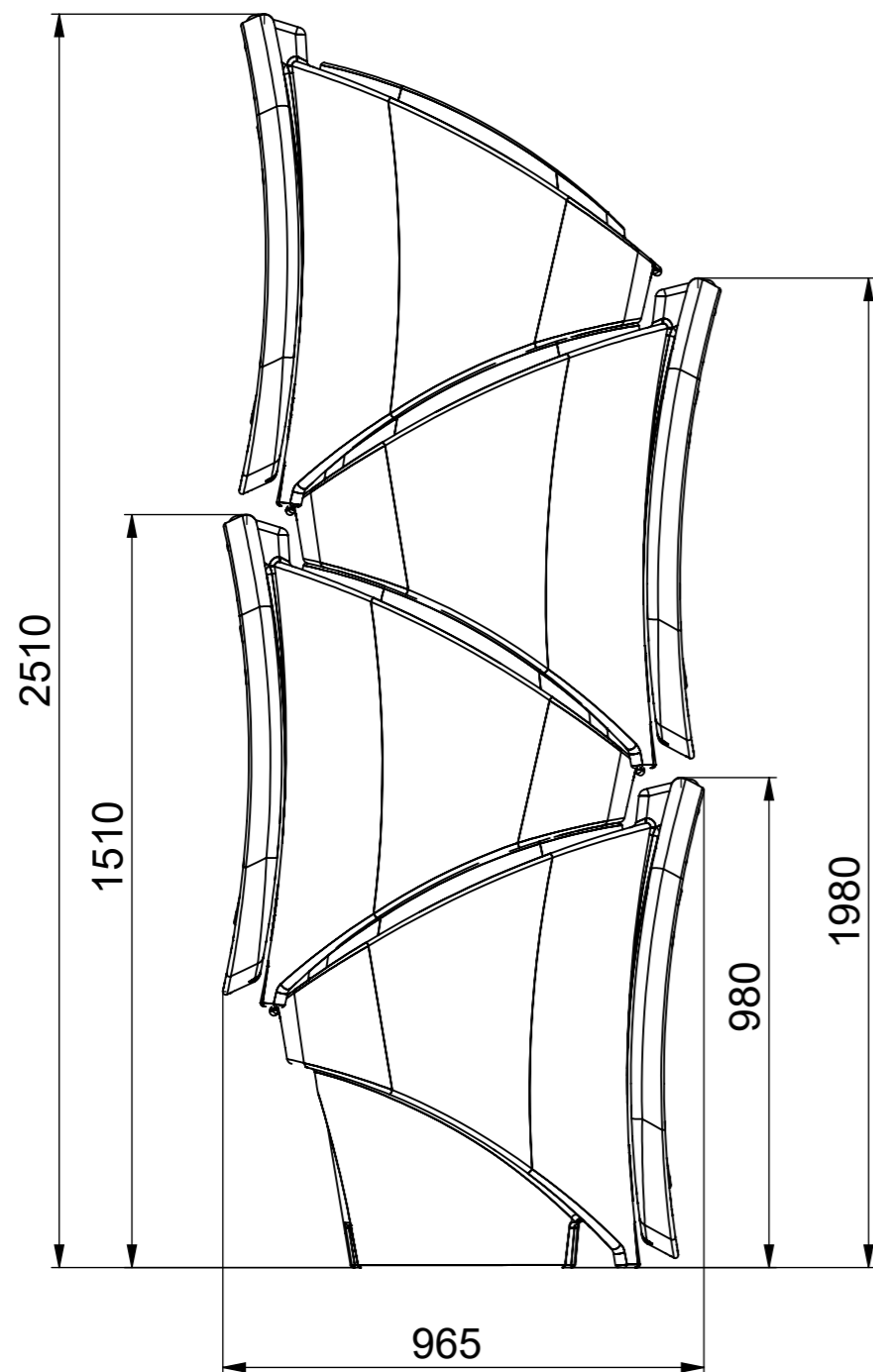
Инв. № дубл.

Взам. инв. №

Подп. и дата

Инв. № подл.

ЯЩИКОВ 400 л - 4 шт



					Ящиков 400 л - 4 шт			
Изм.	Лист	№ докум.	Подп.	Дата	Штабелируемость ящиков 400 л	Лит.	Масса	Масштаб
Разраб.								
Пров.								
Т. контр.						Лист 1	Листов 1	
Н. контр.						POLIMER GROUP		
Утв.								