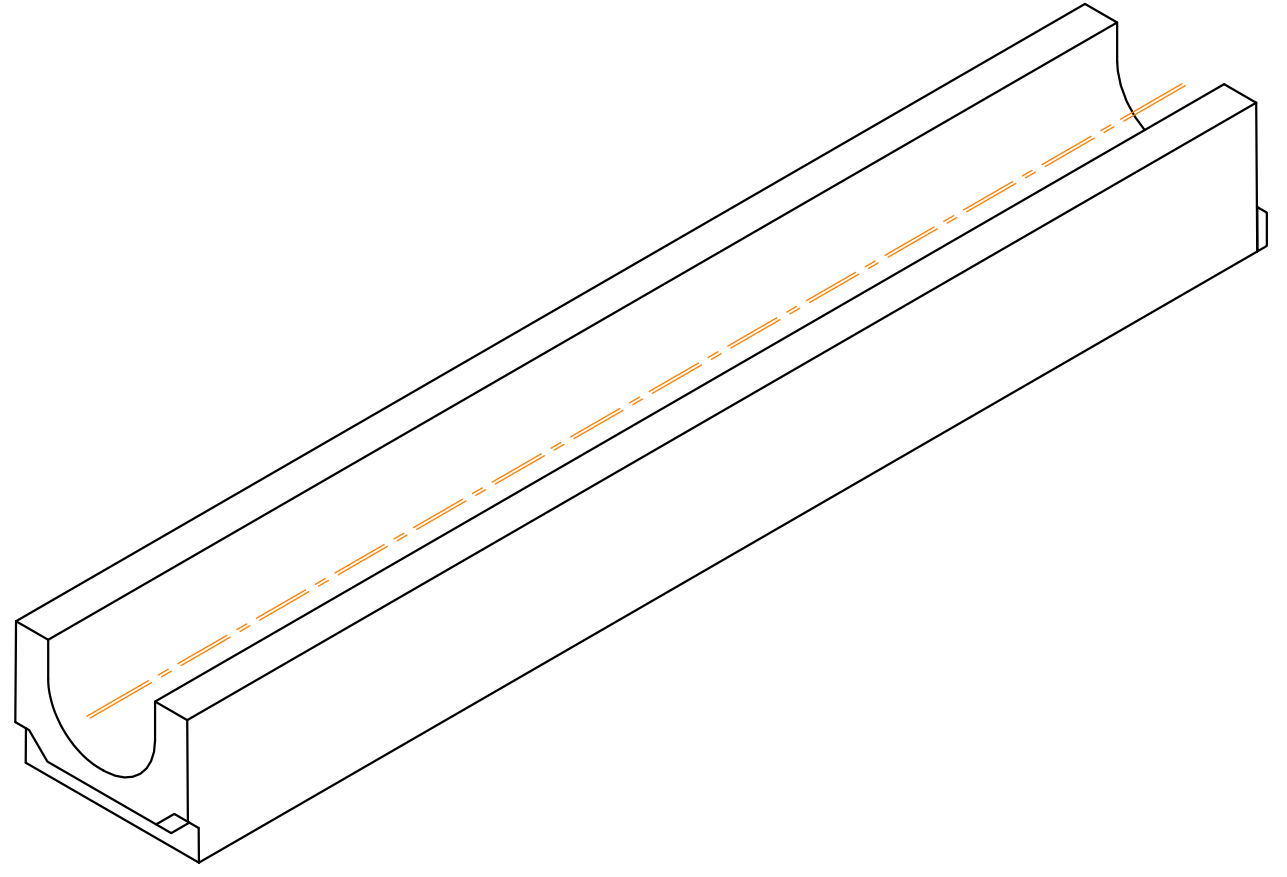
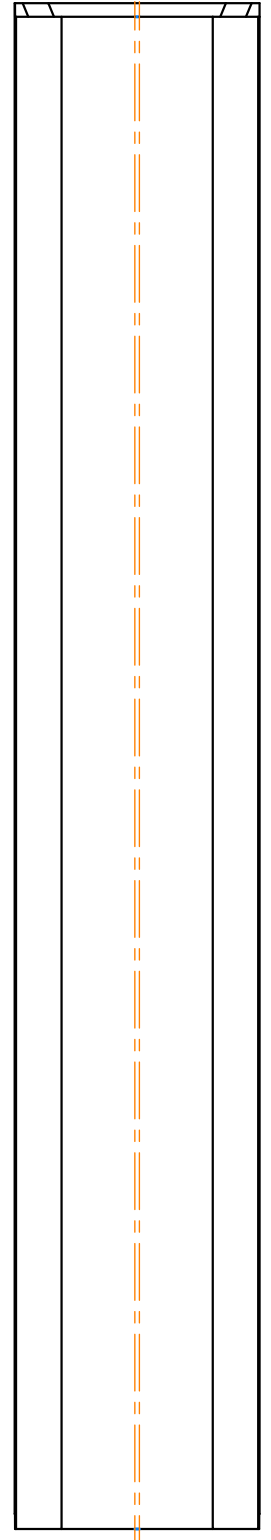
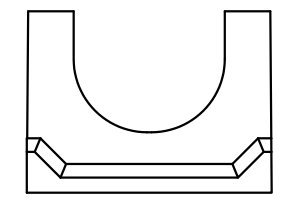
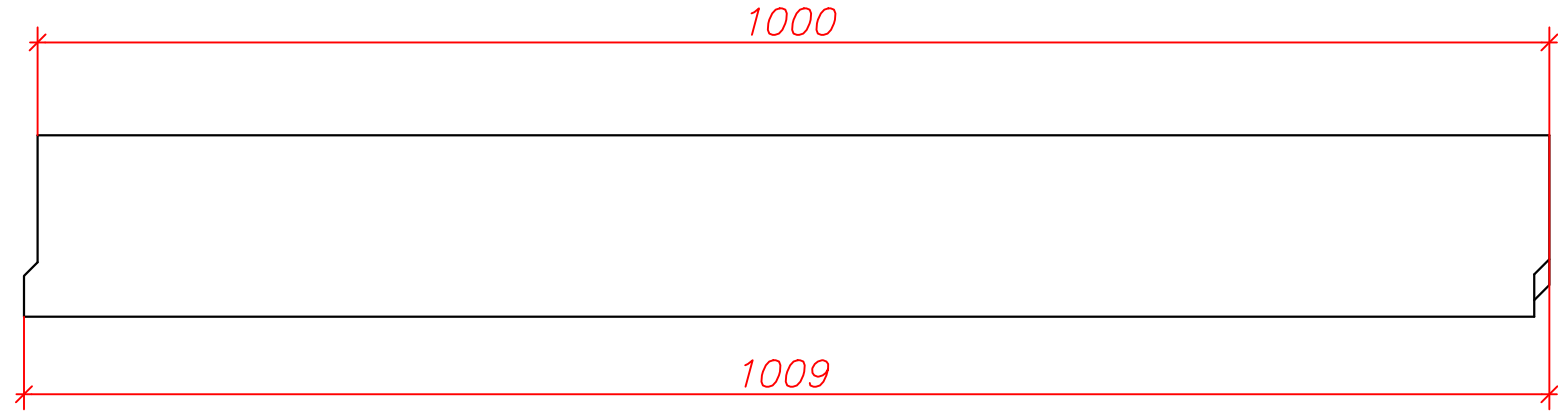
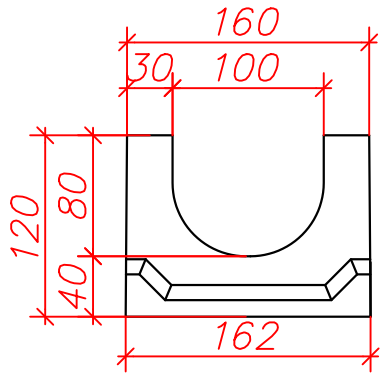


Перв. примен.	Справ. №	Погр. и дата	Инв. № дубл.	Взам. инв. №	Погр. и дата	Инв. № подл.
---------------	----------	--------------	--------------	--------------	--------------	--------------



Марка бетона	Объем изделия М³	Вес Кг.
МБ400 (В30)	0.0071	26

Изм	Лист	№ докум.	Погр.	Дата
Разраб.				
Пров.				
Т.контр.				
Н.контр.				
Утв.				

Ломок SteeStart DN100 H120 арм.В10120СN			Лит.	Масса	Масштаб
				26	1:5
Бетон МБ400(В30)			Лист	Листов	

