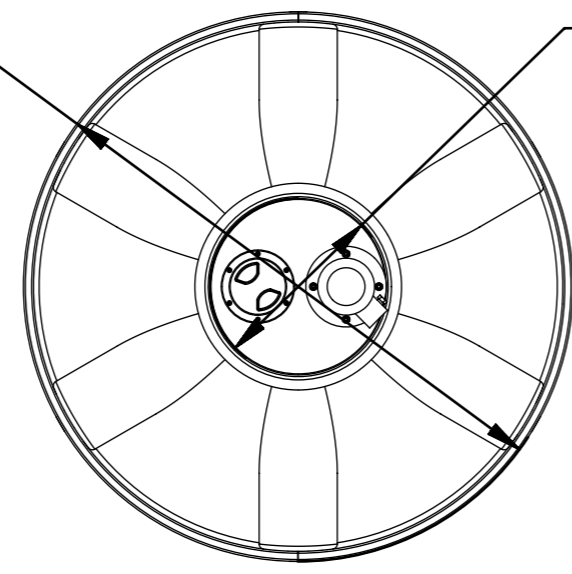


Ø1090\*



Крышка Ø350  
Проходной Ø300

\* Размер для справки.  
Неуказанные предельные отклонения размеров h14, H14, ±IT14/2.

Инва.№ подл.	Подпись и дата
Взамен инв. №	Инва.№ дубл.
Подпись и дата	Подпись и дата

Изм.	Лист	№ докум.	Подп.	Дата	К-1000 с пропеллерной мешалкой	Литера	Масса	Масштаб
Разраб.						О		1:15
Пров.						Лист	Листов	
Т.контр.						Polimer Group		
Н.котр.								
Утв.								