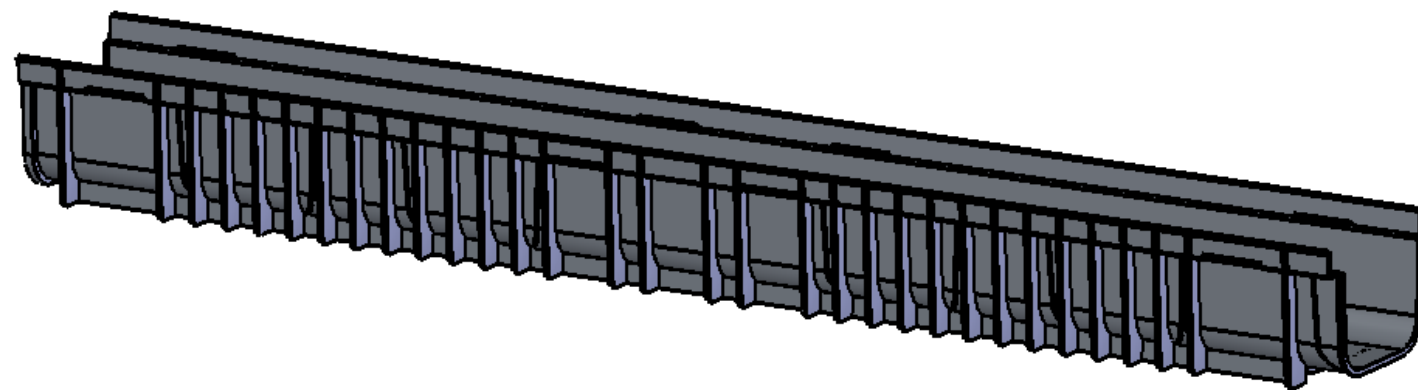
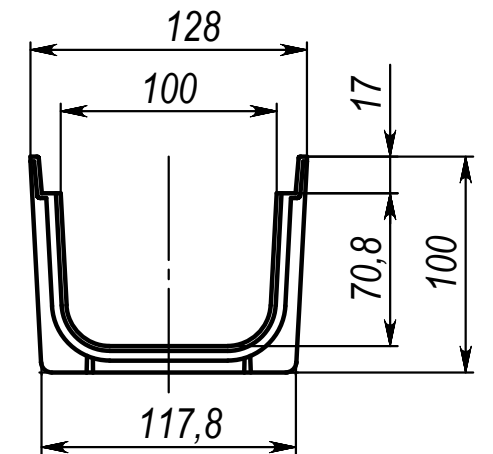
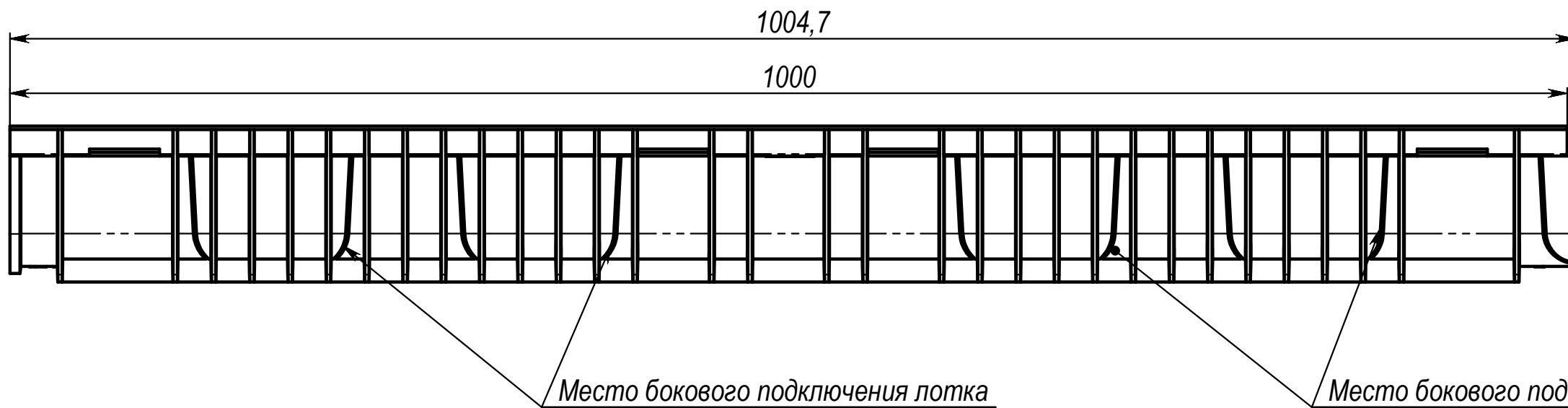
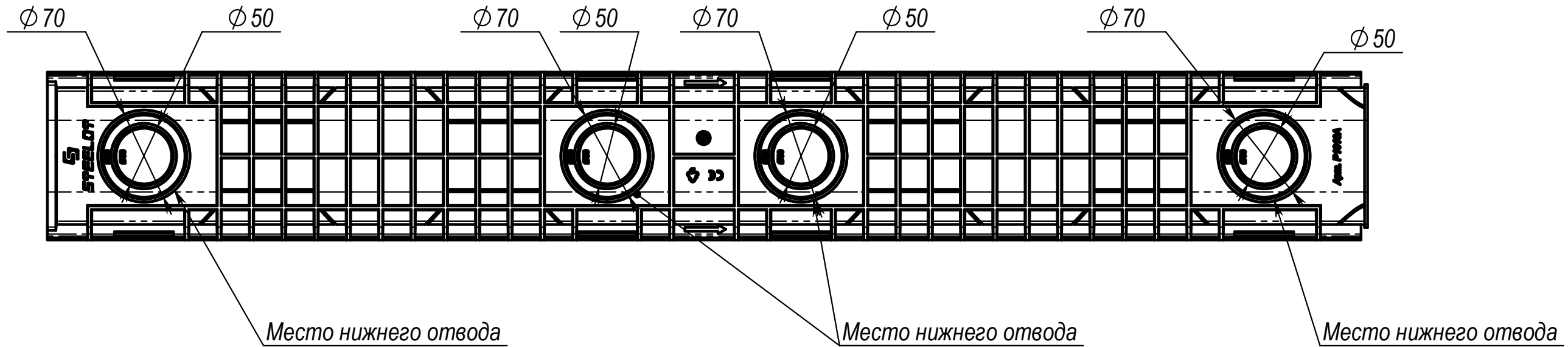


Арм.Р1010А



Подпись и дата
Изм. № дубл.
Изм. № дубл.
Взам. инв. №
Подпись и дата
Изм. № подл.

					Арм.Р1010А			
Изм.	Лист	№ докум.	Подп.	Дата	Лоток DN100 H100	Лит.	Масса	Масштаб
Разраб.							0,925	1:3.5
Пров.						Лист		Листов 1
Т. контр.						Полипропилен		
Н. контр.								
Утв.					STEELOT			