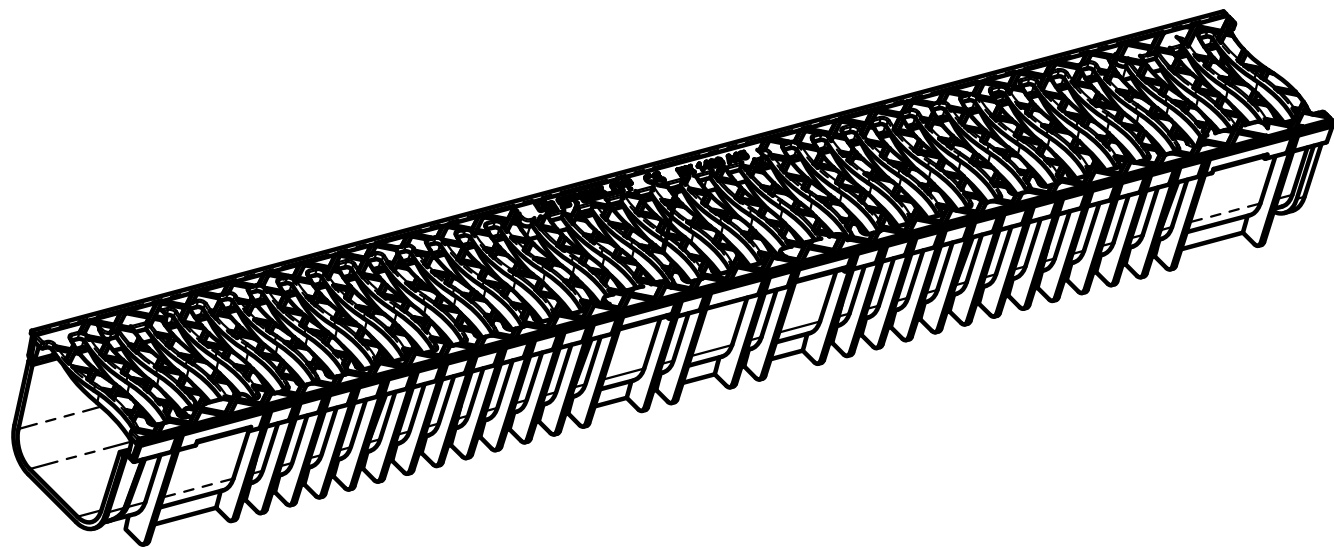
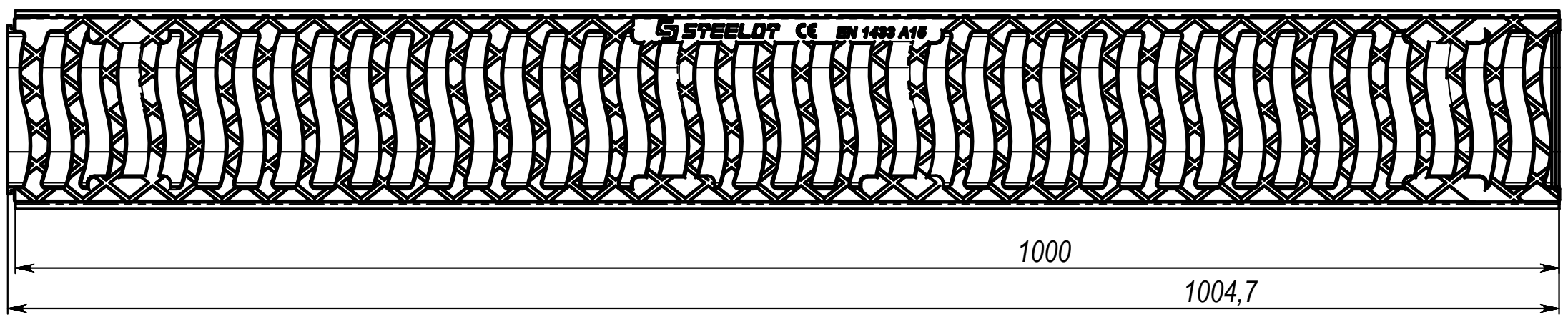
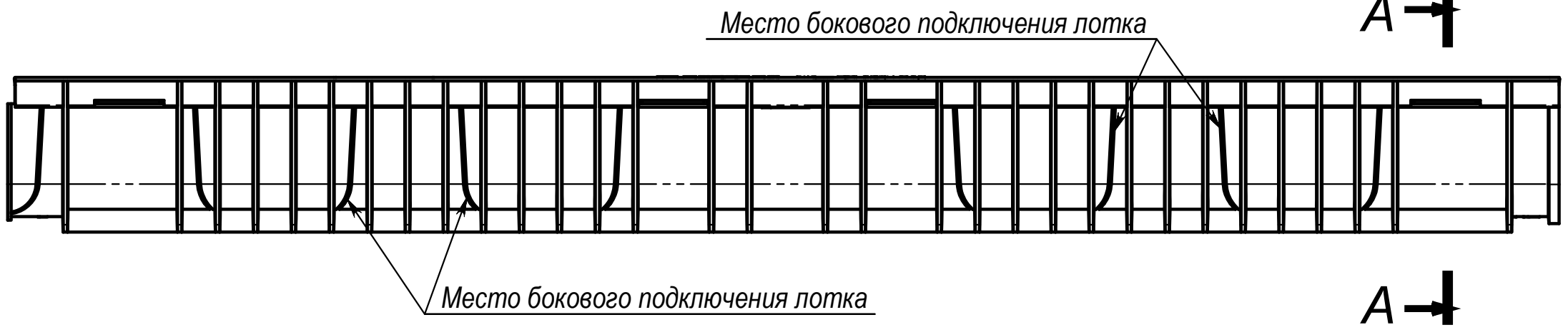
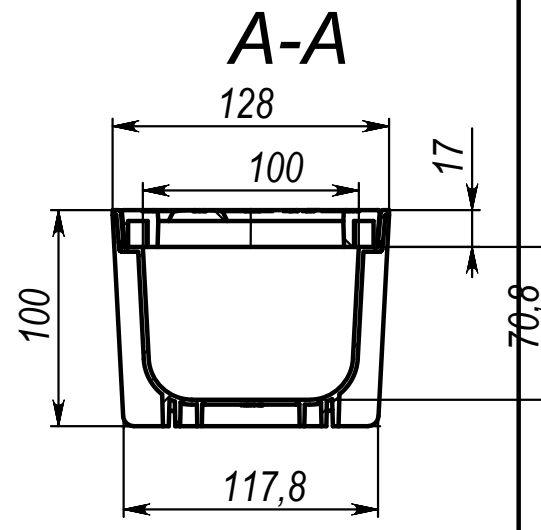
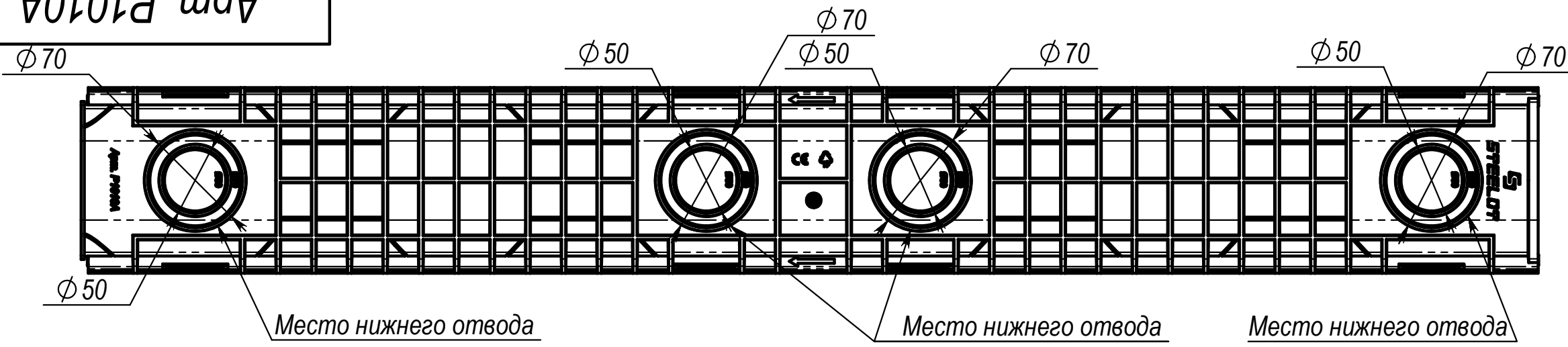


Арм. P1010A



Подпись и дата
Инв. № дубл.
Взам. инв. №
Подпись и дата
Инв. № подл.

Изм.	Лист	№ докум.	Подп.	Дата
Разраб.				13.04.20
Пров.				
Т. контр.				
Нач. КБ				
Н. контр.				
Утв.				

Арм. P1010A		
Лоток DN100 H100 в сборе с решеткой P1017A	Лит.	Масса
	1,54	1:3.5
Лист	Листов 1	
STEELOT		