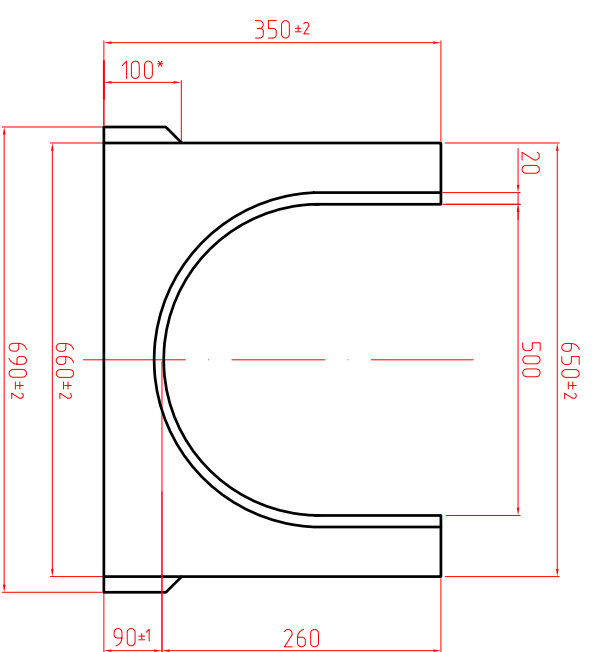
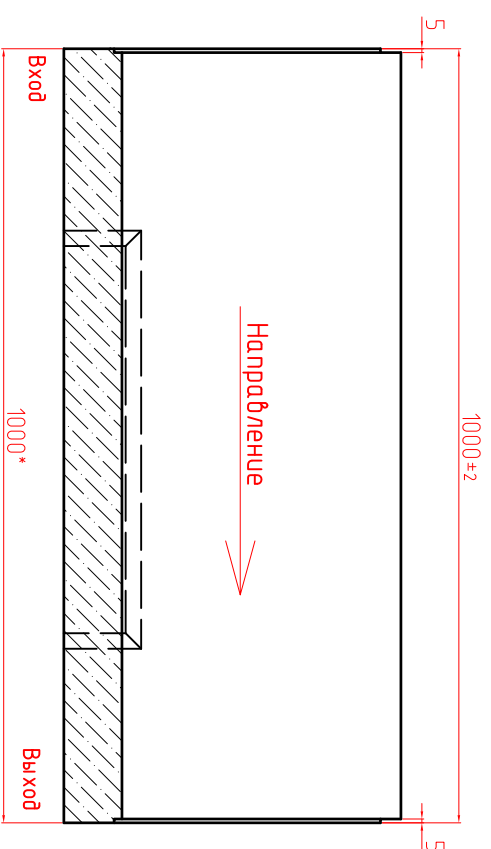


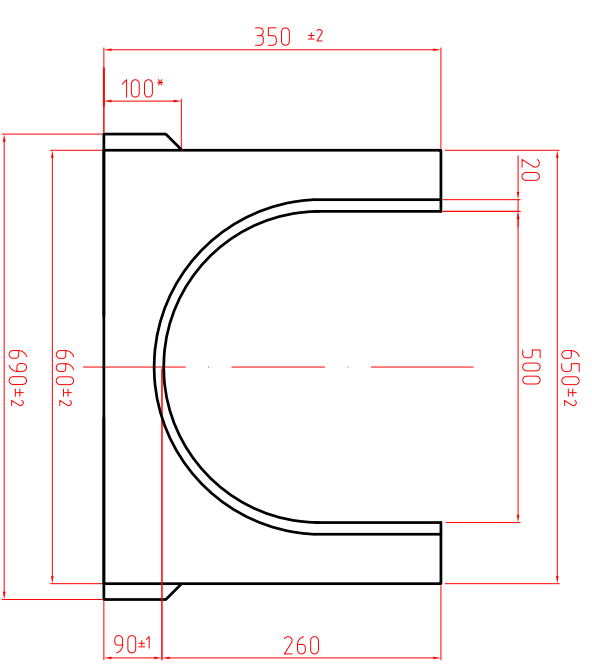
Вход



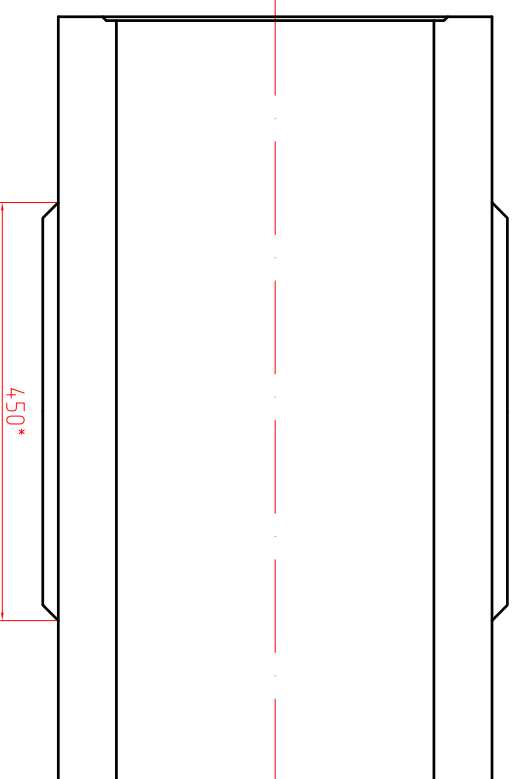
A-A



Выход



A1



A1

- Примечание:
1. размеры даны в мм;
 2. * – размер для справки.

СТО 25199238-001-2019		СТО 25199238-001-2019	
ООО "СТИЛОТ"		ООО "СТИЛОТ"	
Система поверхностного водоотвода		Система поверхностного водоотвода	
Разраб.	Голубицкий	Сталдья	Лист
Проектир	Василенко	Р	1
Начальник		Листов	1
Контроль		Лоток SteelPlus DN 500, H350	
Удобривил	Куделько	арткул ВР50350	