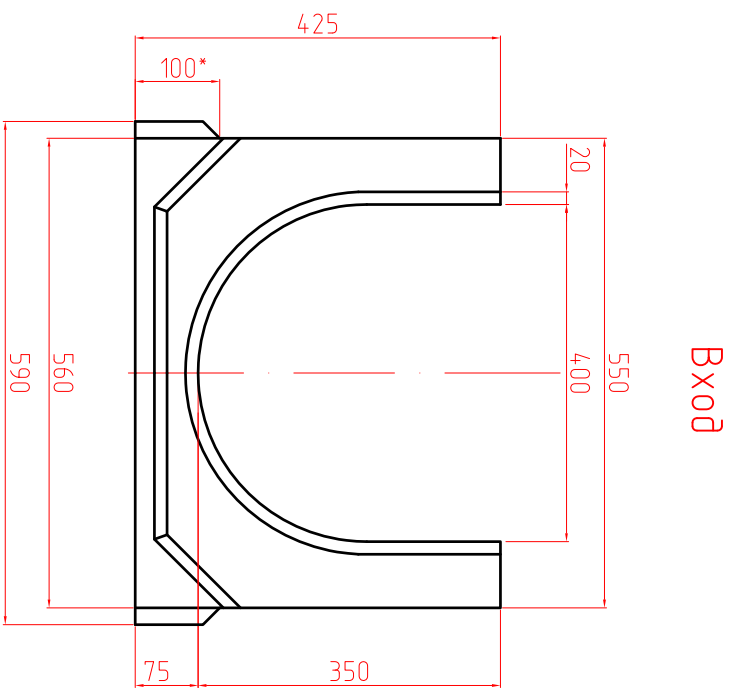
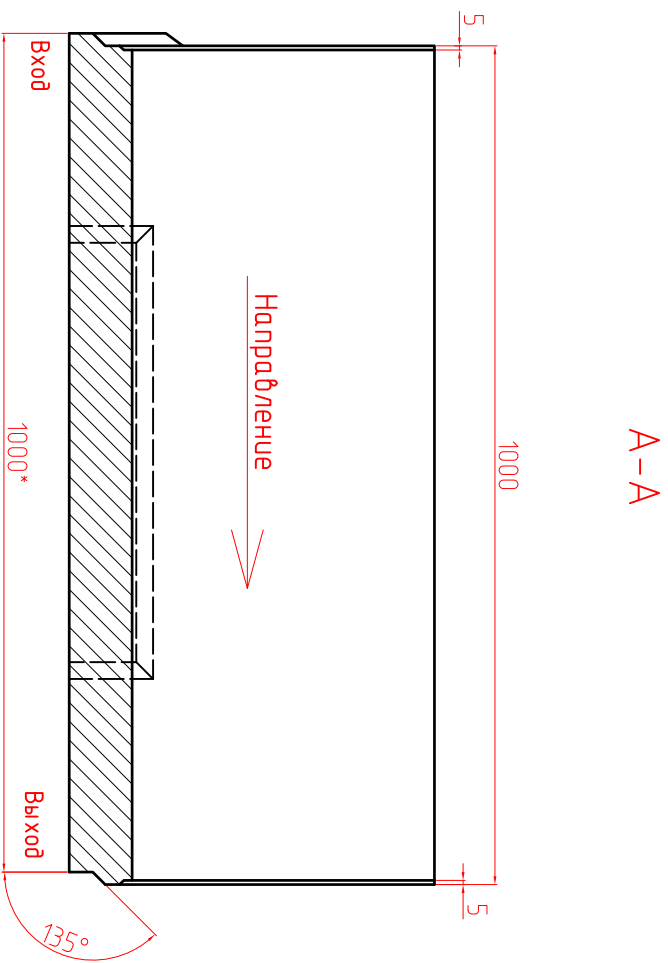


СОГЛАСОВАНО

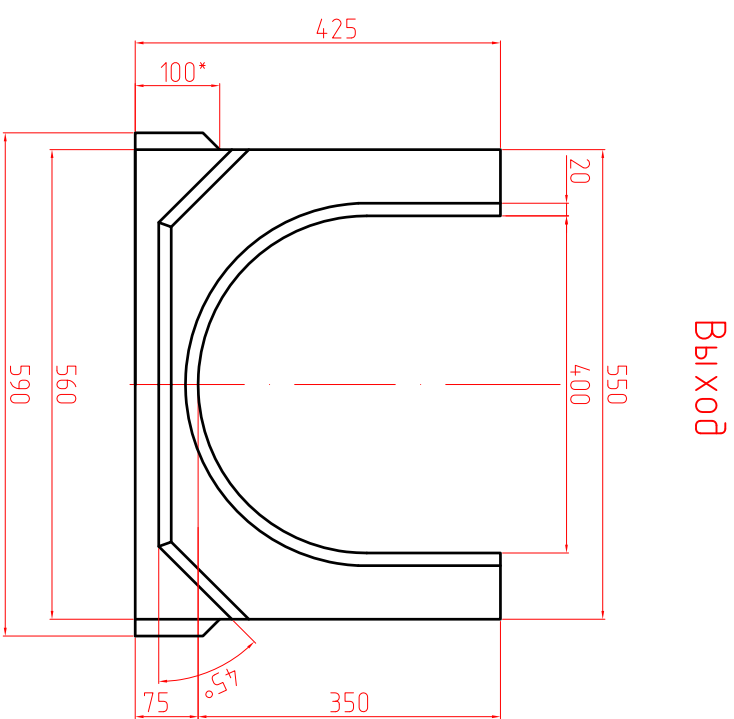
Инв.№ подл.	Подпись и дата	Взам. инв.№			



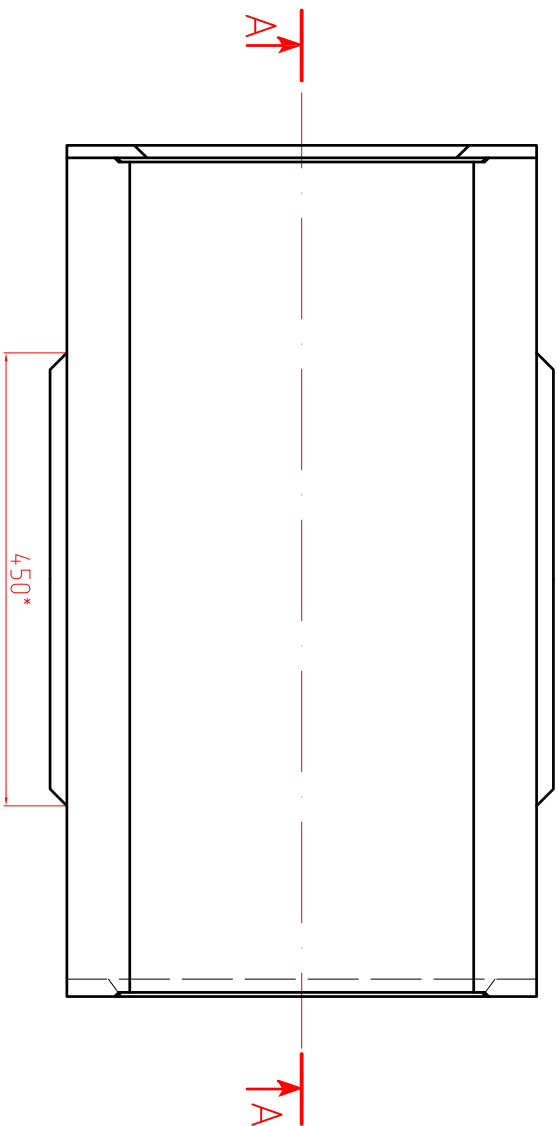
Вход




А-А



Выход



- Примечание:
1. размеры даны в мм;
 2. * – размер для справки.

Изм./Лист	№ докум.	Подп.	Дата	СТО 25199238-001-2019
Разраб.	Голубицкий			
Проверил	Василенко			
Начальник				
Инженер	Кудренко			
Система поверхностного водоотвода				ЛОТОК SteelPlus DN 400, H425 артикул ВР40425
Лист	1	1		
ООО "СТИЛОТ"				 STEELLOT г. Москва
Лоток SteelPlus DN 400, H425 артикул ВР40425				