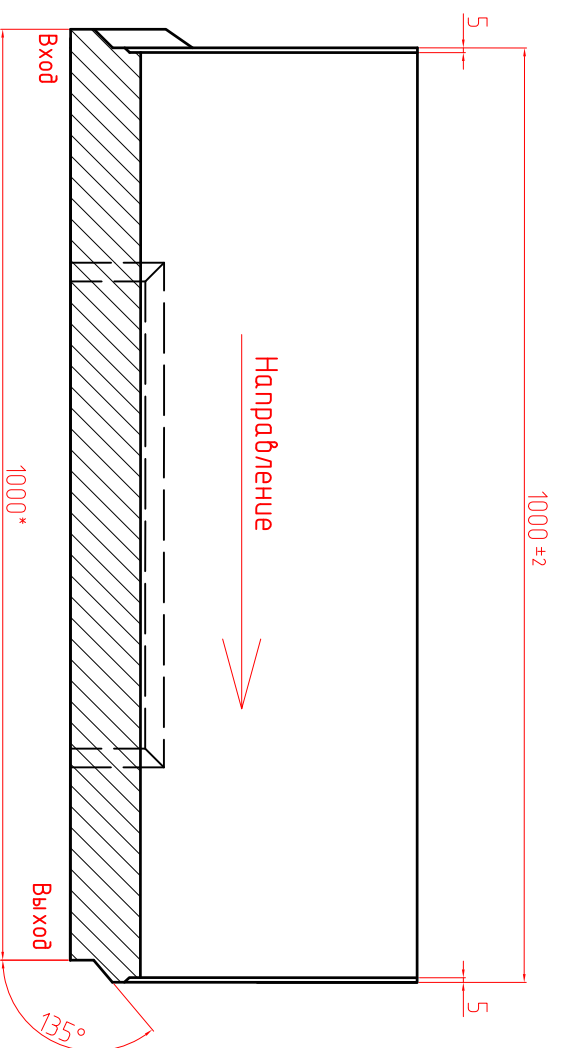


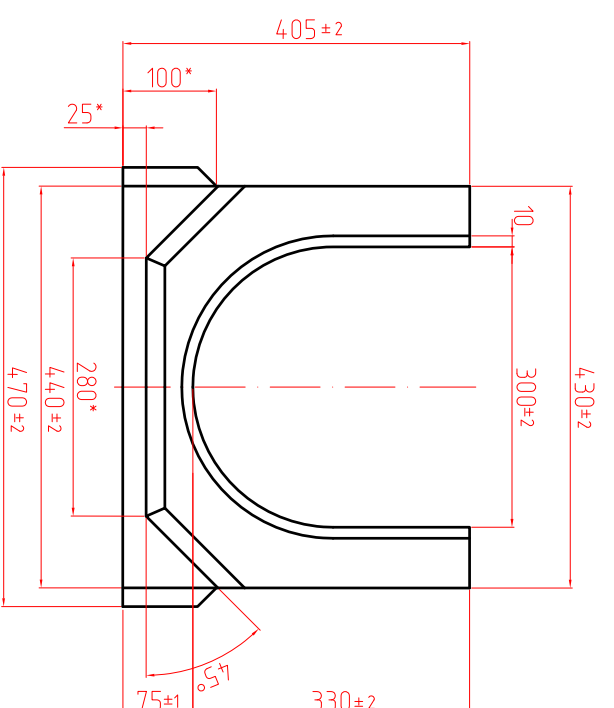
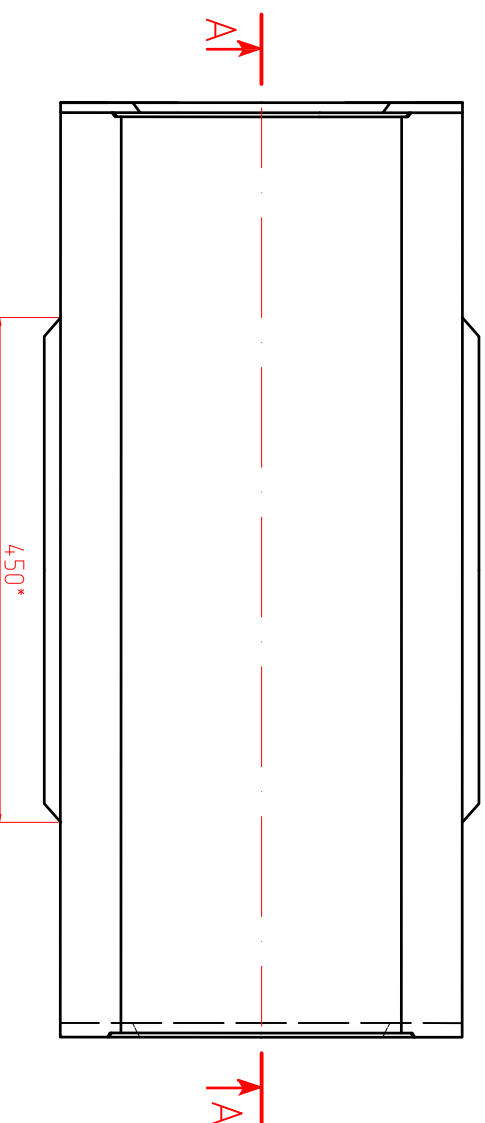
СОГЛАСОВАНО

Инв.№ подл.	Подпись и дата	Взам. инв.№			

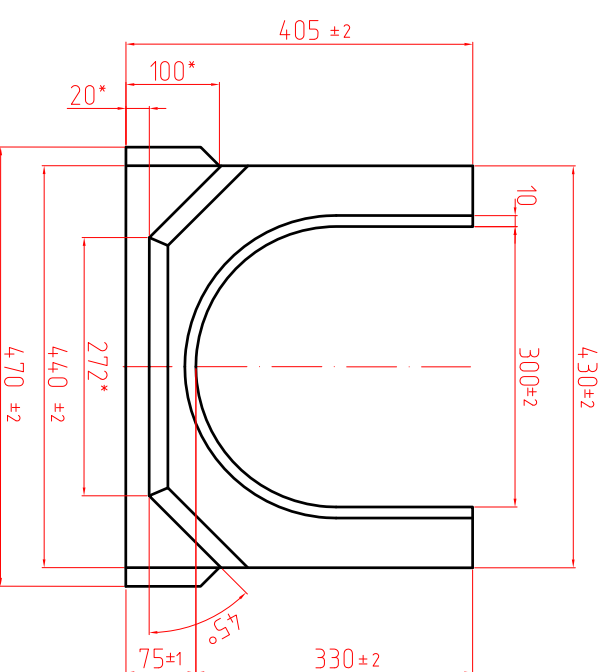


A-A

Выход



Выход



- Примечание:
1. размеры даны в мм;
  2. \* – размер для справки.

Изм./Лист	№ докум.	Подп.	Дата	СТО 25199238-001-2019	ООО "СТИЛОТ"	Система поверхностного водоотвода	Лоток SteelPlus DN 300, H405 артикул ВР30405	Стандия	Лист	Листов
Разраб.	Голубицкий	Василенко								
Проверил								Р	1	1
Начальник										
Технолог										
Удиректор	Куделько									