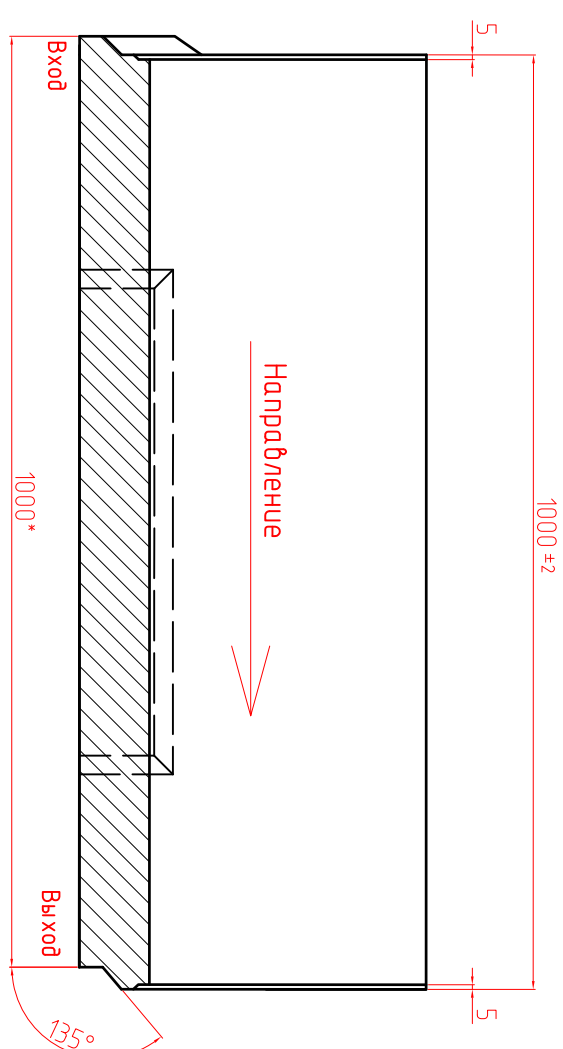
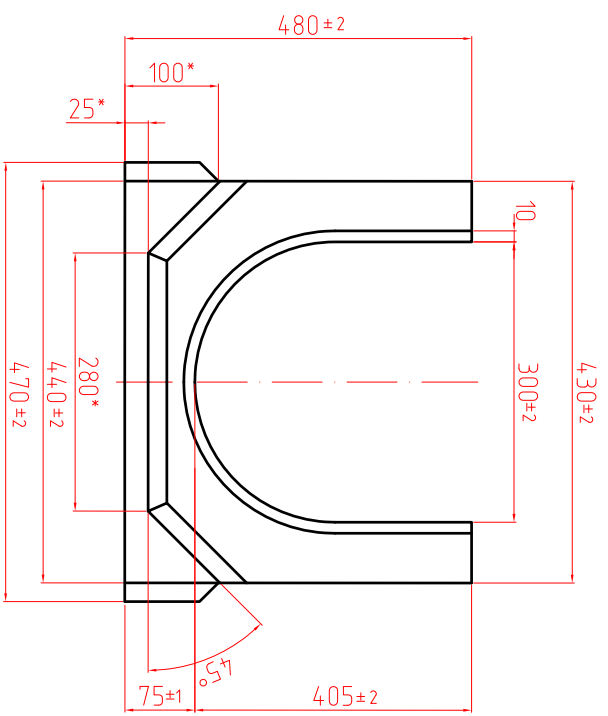
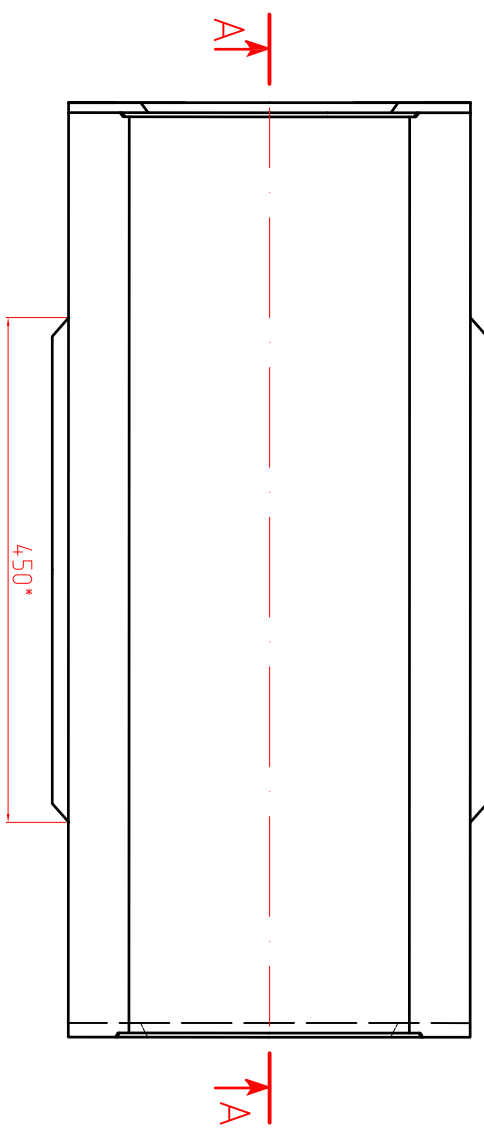


СОГЛАСОВАНО

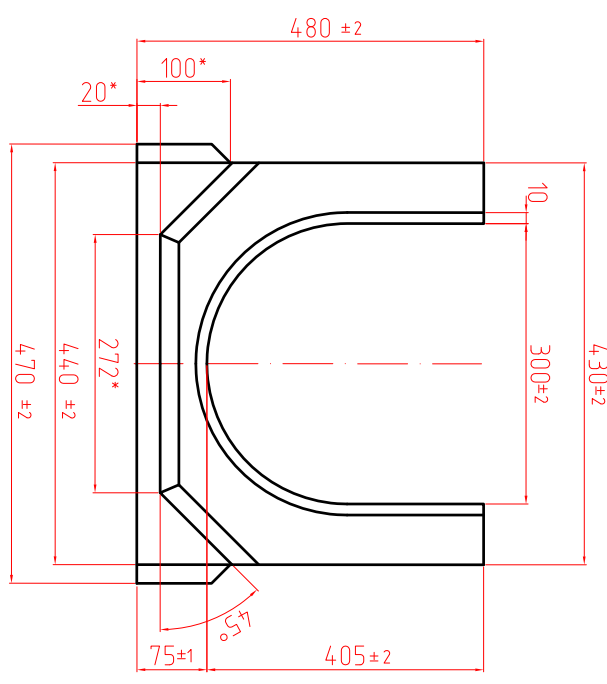
Инв.№ подл.	Подпись и дата	Взам. инв.№			



A-A



Выход



Вход

- Примечание:
1. размеры даны в мм;
 2. * - размер для справки.

СТО 25199238-001-2019		Дата		Листов	
ООО "СТИЛОТ"		Подп.		Листов	
Система поверхностного водоотвода		Изм./Лист		Листов	
Лоток SteelPlus DN 300, H480		Изм./Лист		Листов	
арткулл ВР30480		Изм./Лист		Листов	
Разраб.	Голубицкий	Изм./Лист	Лист	Листов	Листов
Проверил	Василенко	Изм./Лист	Лист	Листов	Листов
Начальник		Изм./Лист	Лист	Листов	Листов
Технолог		Изм./Лист	Лист	Листов	Листов
Удобривил	Кудренко	Изм./Лист	Лист	Листов	Листов
СТО 25199238-001-2019		Дата		Листов	
ООО "СТИЛОТ"		Подп.		Листов	
Система поверхностного водоотвода		Изм./Лист		Листов	
Лоток SteelPlus DN 300, H480		Изм./Лист		Листов	
арткулл ВР30480		Изм./Лист		Листов	
Разраб.	Голубицкий	Изм./Лист	Лист	Листов	Листов
Проверил	Василенко	Изм./Лист	Лист	Листов	Листов
Начальник		Изм./Лист	Лист	Листов	Листов
Технолог		Изм./Лист	Лист	Листов	Листов
Удобривил	Кудренко	Изм./Лист	Лист	Листов	Листов