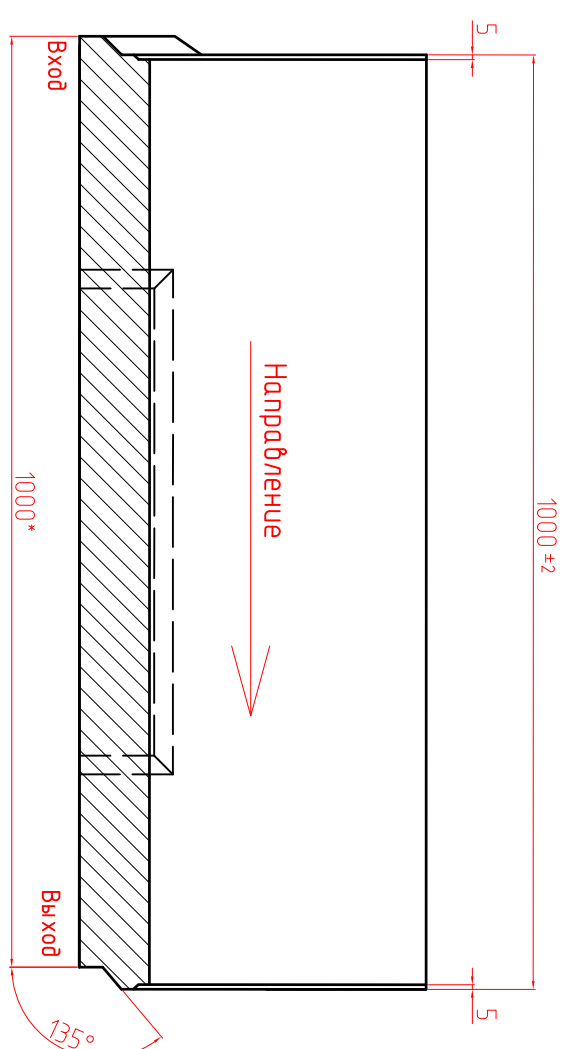
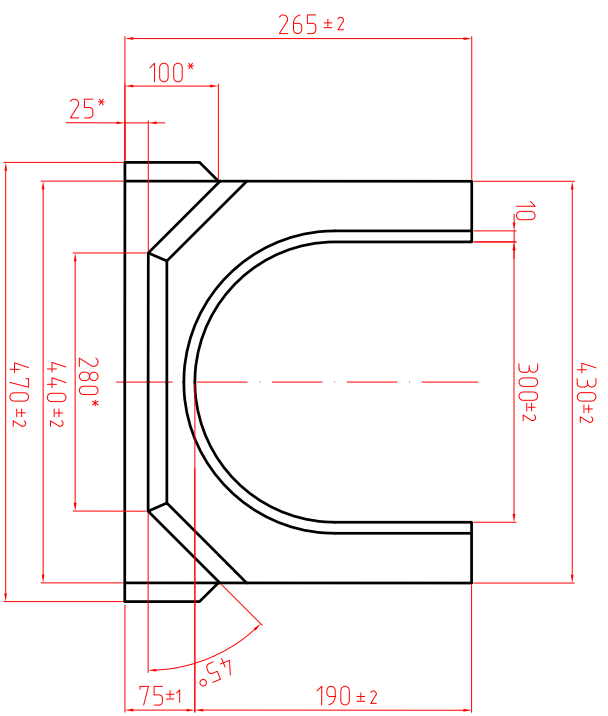
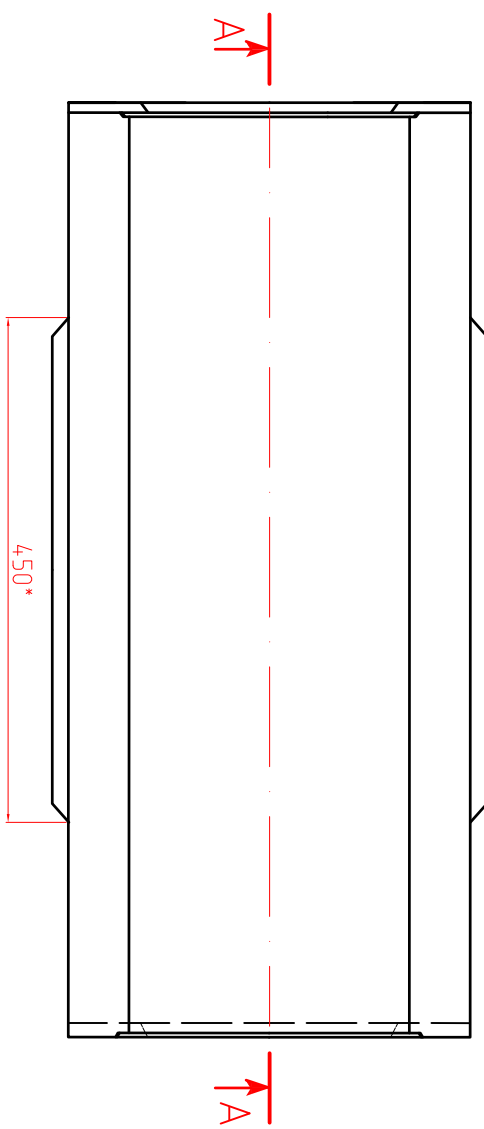


СОГЛАСОВАНО

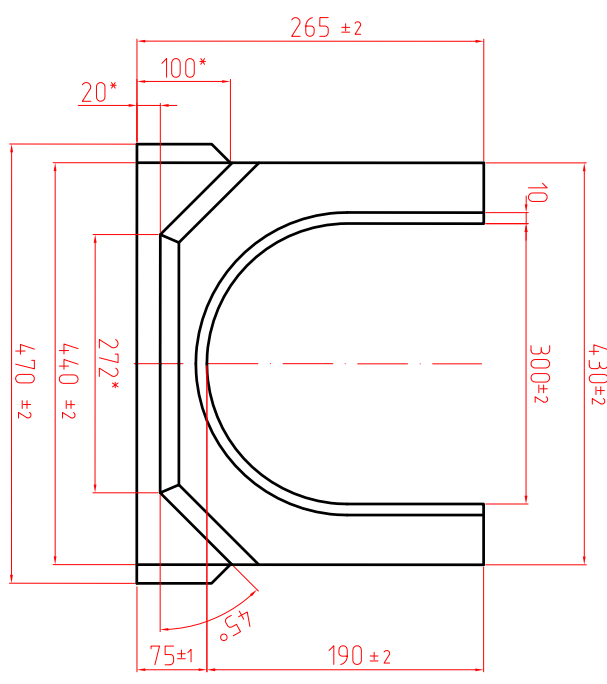
Инв.№ подл.	Подпись и дата	Взам. инв.№			



A-A




Выход



Вход

- Примечание:
1. размеры даны в мм;
  2. \* – размер для справки.

СТО 25199238-001-2019		Дата		Лоток SteelPlus DN 300, H265 артикул ВР30265	 STEELOT г. Москва
ООО "СТИЛОТ"		Подп.			
Изм./Лист	№ докум.	Подп.	Дата		
Разраб.	Голубицкий				
Проверил	Василенко				
Начальник					
Технолог					
Удобривил	Кудренко				
Система поверхностного водоотвода				Лист	Листов
				Р	1 / 1