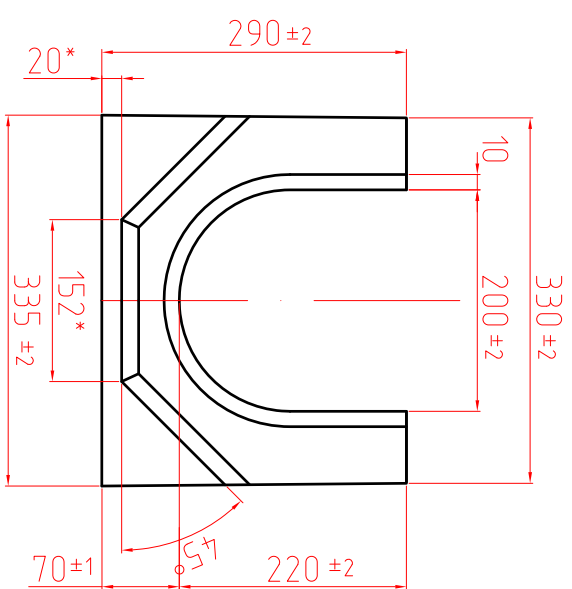


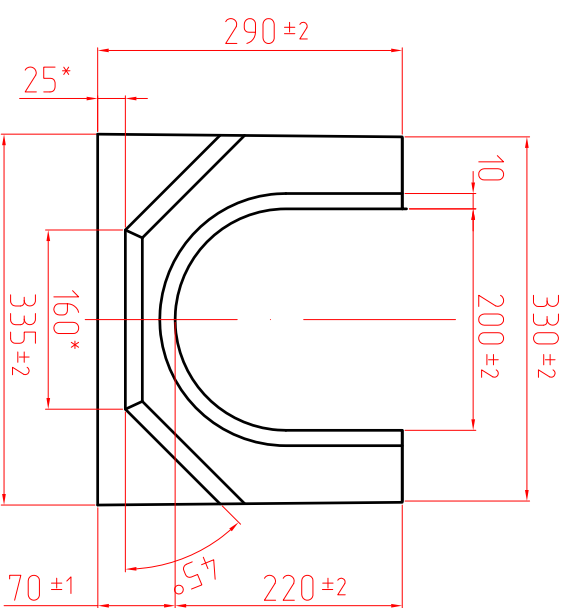
СОГЛАСОВАНО

Инв.№ подл.      Подпись и дата      Взам. инв.№

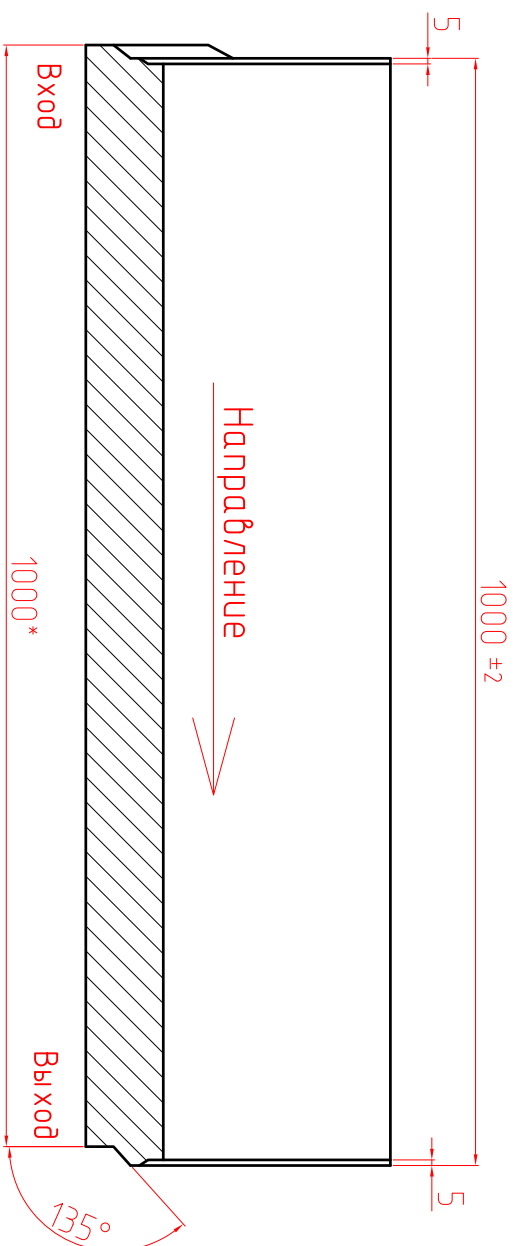
Вход



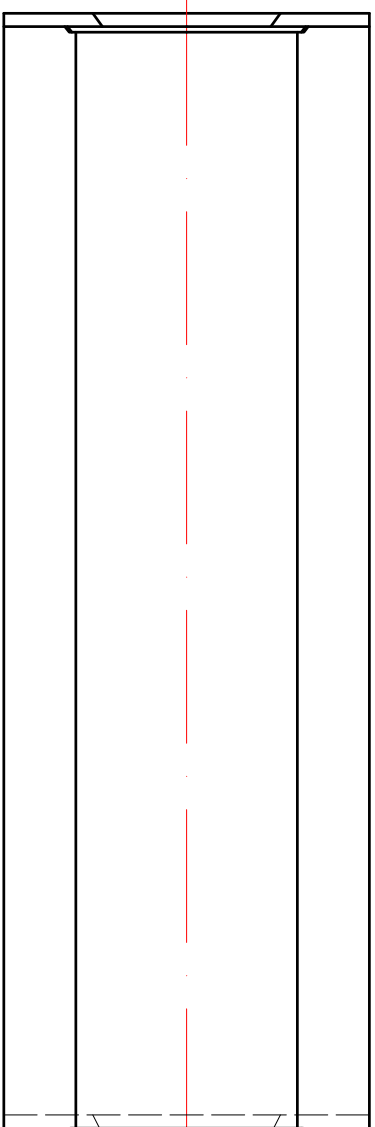
Выход



A-A



A



A

Примечание:

1. размеры даны в мм;
2. \* – размер для справки.

СТО 25199238-001-2019			ООО "СТИЛОТ"			
Система поверхностного водоотвода			Лоток SteelPlus DN 200, H290 артикул BR20290			
Изм./Лист	№ док-м.	Подп.	Дата	Статья	Лист	Листов
Разраб.	Голубицкий			Р	1	1
Проверил	Василенко			STEELLOT г. Москва		
Начальник				Формат А3		
Технический						
Утвердил	Кудренко					