

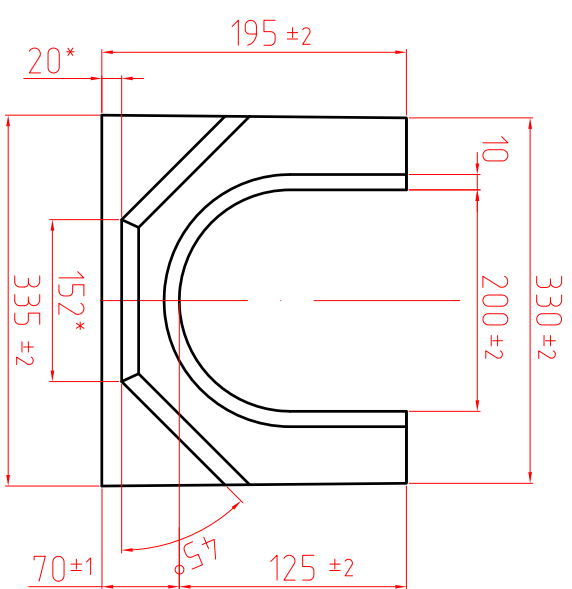
СОГЛАСОВАНО

Инв.№ подл.

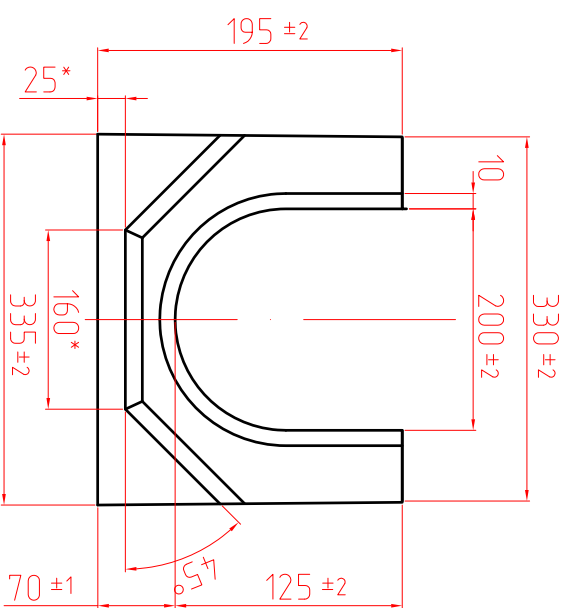
Подпись и дата

Взам. инв.№

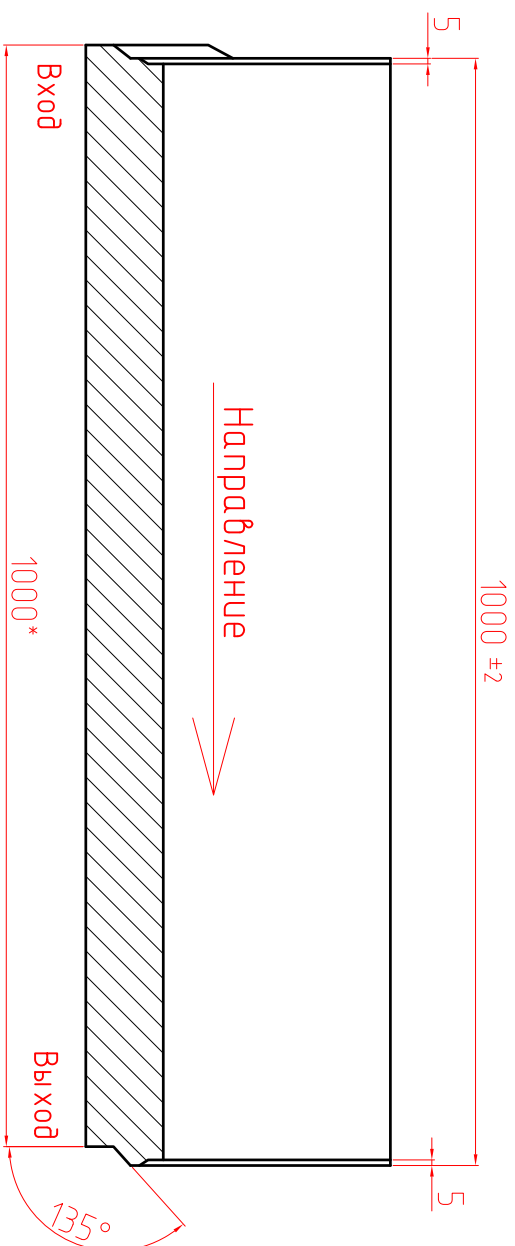
Вход



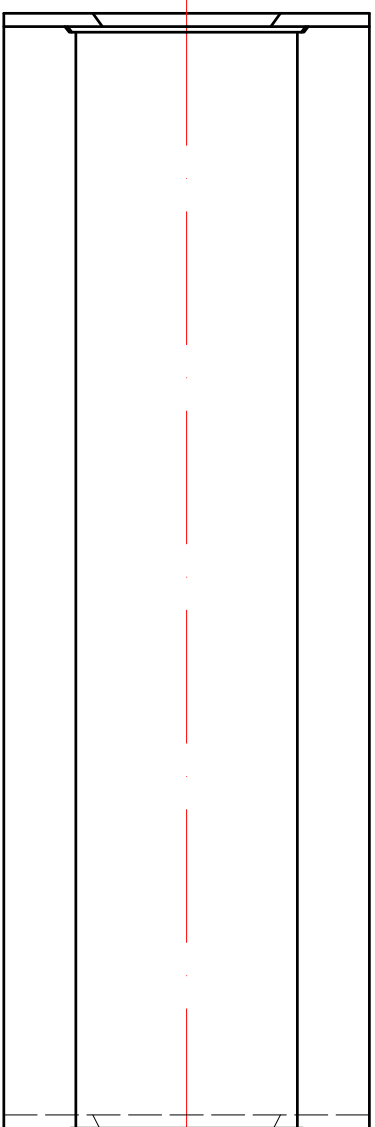
Выход



A-A



A



A

Примечание:

1. размеры даны в мм;
2. * – размер для справки.

СТО 25199238-001-2019			ООО "СТИЛОТ"			
Система поверхностного водоотвода			Лоток SteelPlus DN 200, H195 артикул ВР20195			
Изм./Лист	№ докум.	Подп.	Дата	Статья	Лист	Листов
Разраб.	Голубицкий			Р	1	1
Проверил	Василенко					
Начальник						
Технолог						
Утвердил	Кудренко					

STEELLOT
2. Москва

Формат А3