

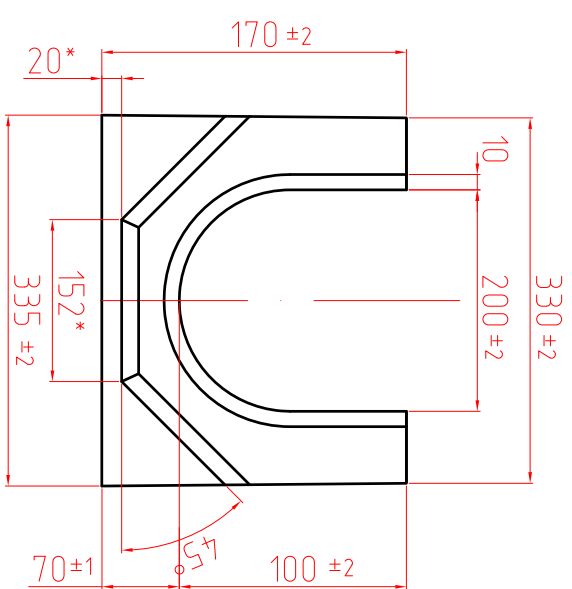
СОГЛАСОВАНО

Инв.№ подл.

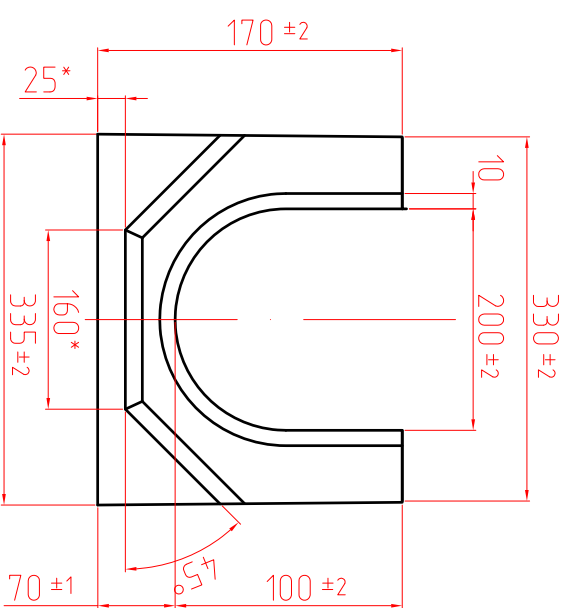
Подпись и дата

Взам. инв.№

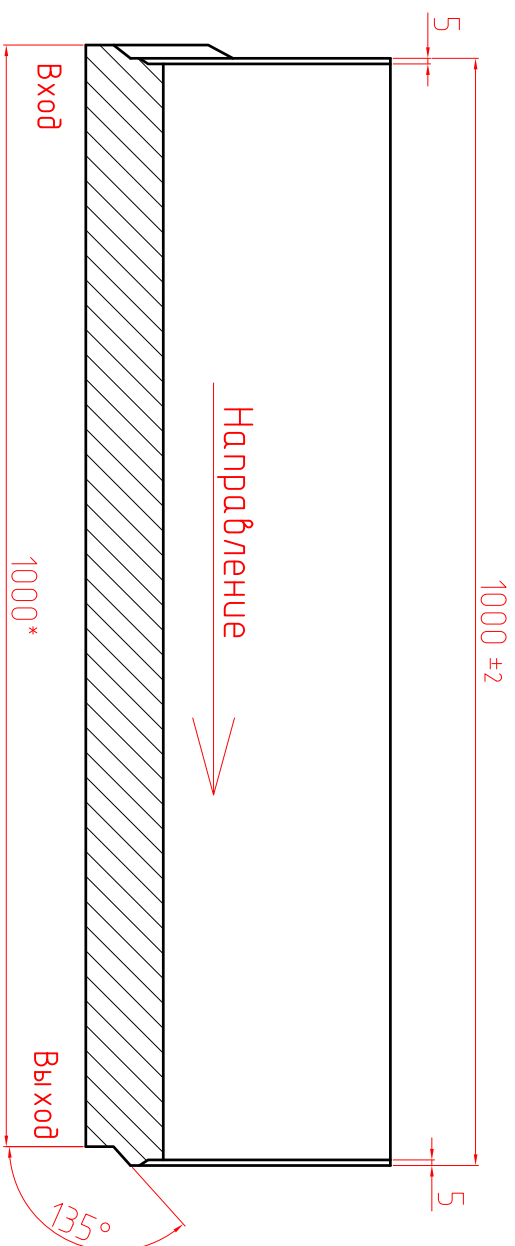
Вход



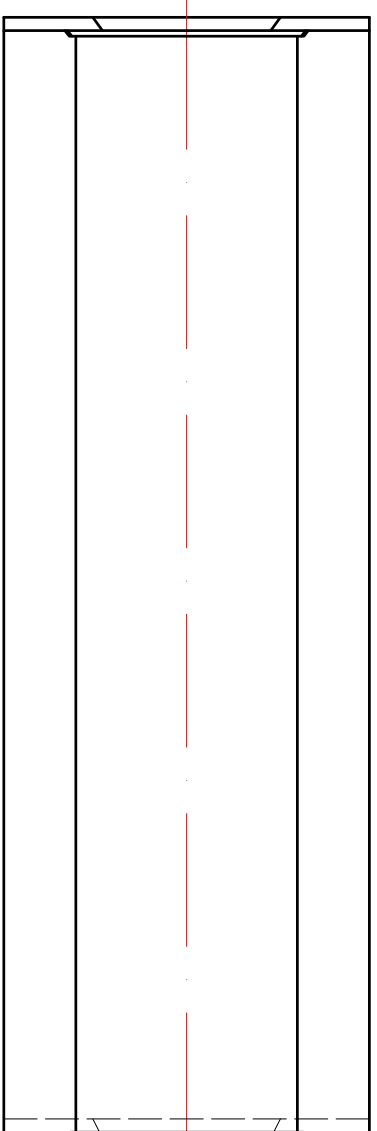
Выход



A-A



A



- Примечание:
1. размеры даны в мм;
  2. \* – размер для справки.

СТО 25199238-001-2019			
ООО "СТИЛОТ"			
Система поверхностного водоотвода			
Изм./Лист	№ докум.	Подп.	Дата
Разраб.	Голубицкий		
Проверил	Василенко		
Начальник			
Технический контроль			
Утвердил	Кудренко		
Лоток SteelPlus DN 200, H170 артикул ВР20170		Страница 1 из 1	
Лоток SteelPlus DN 200, H170 артикул ВР20170		Лист 1 из 1	

STEELLOT  
2. Москва