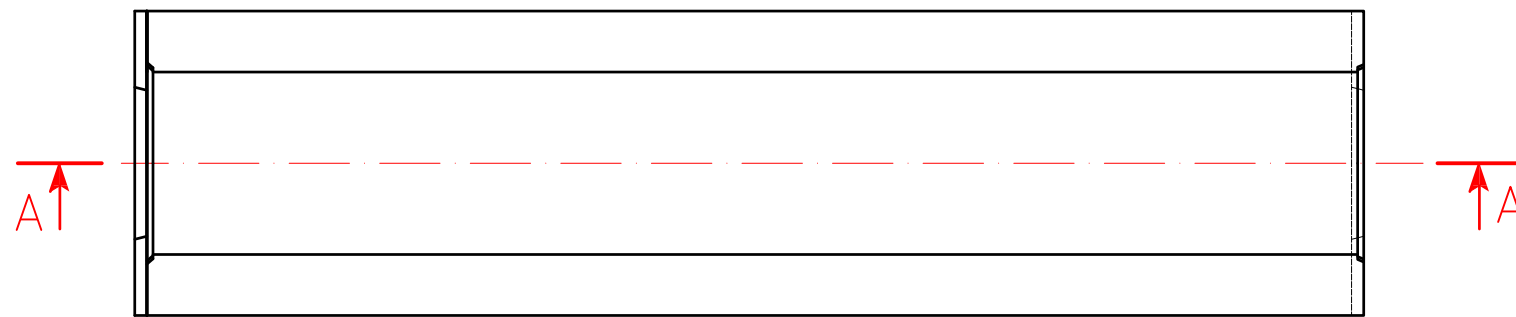
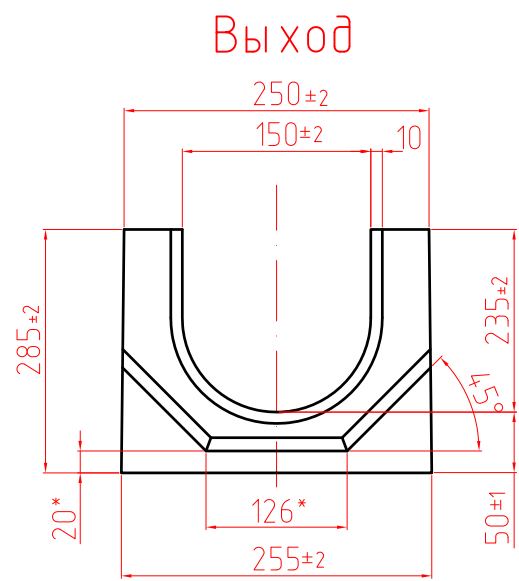
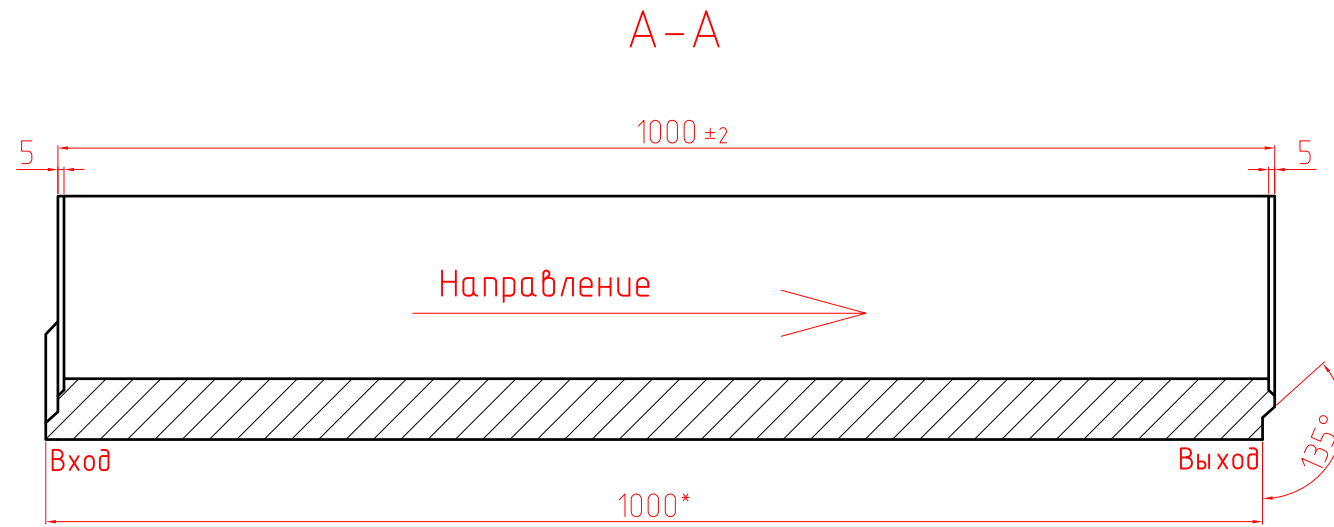
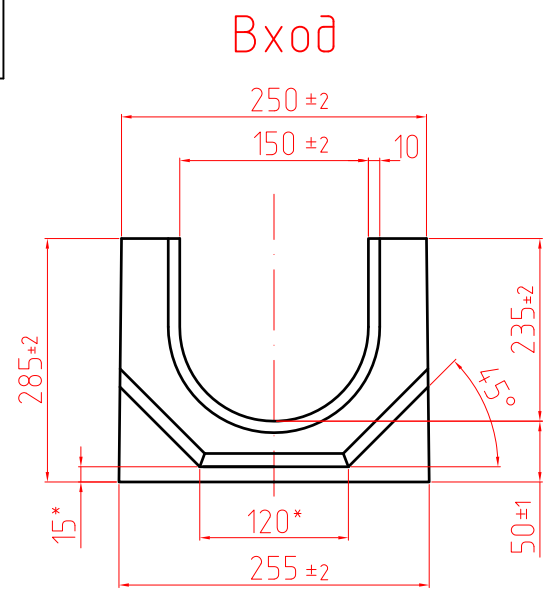



И.И.И. подл.	Подпись и дата	Взам. инв.И	СОГЛАСОВАНО



Примечание:

1. размеры даны в мм;
2. \* - размер для справки.

				СТО 25199238-001-2019			
				ООО "СТИЛОТ"			
Изм./Лист	И докум.	Подп.	Дата	Система поверхностного водоотвода	Стадия	Лист	Листов
Разраб.	Голубицкий				Р	1	1
Проверил	Василенко			Лоток SteePlus DN 150, H285 артикул ВР15285		STEELOT г. Москва	
И. контроль							
Т. контроль							
Утвердил	Куделко						