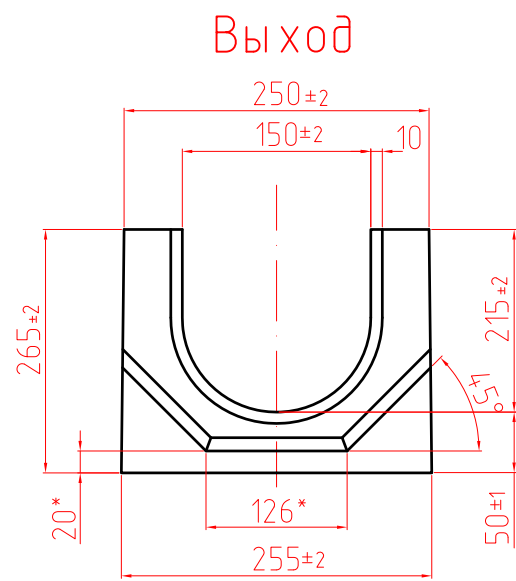
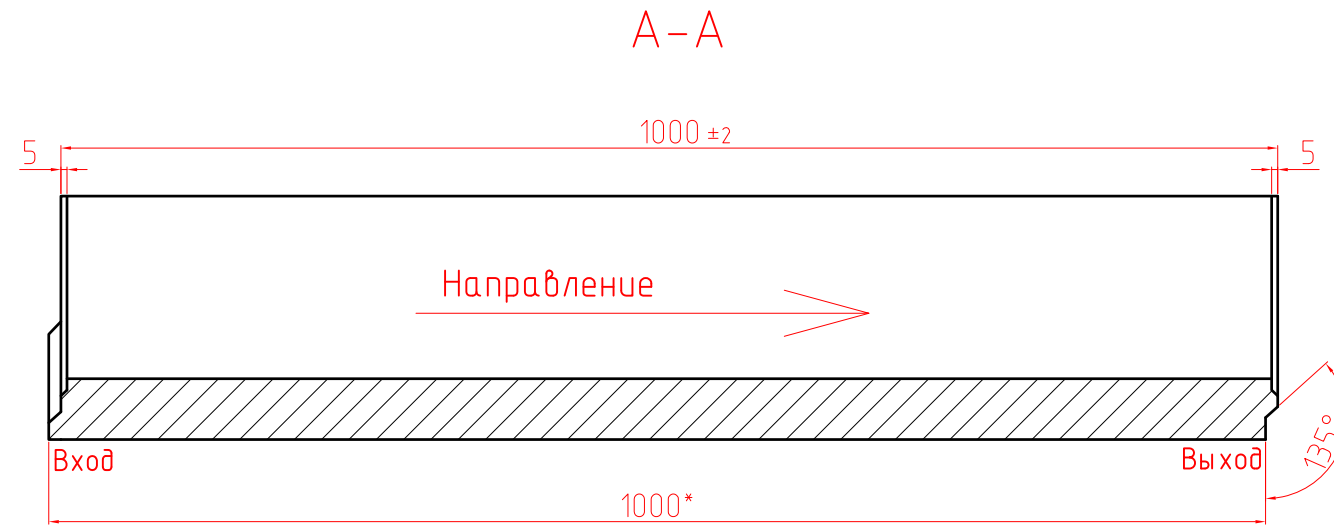
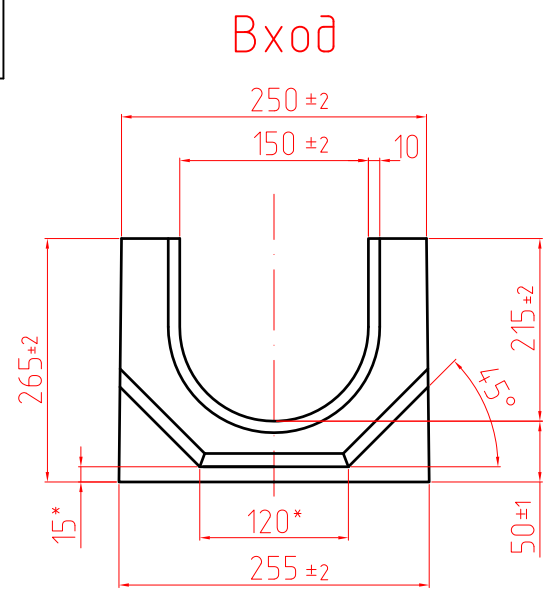



СОГЛАСОВАНО			
И.И.И. подл.	Взам. инв.И	Подпись и дата	



- Примечание:
1. размеры даны в мм;
 2. * - размер для справки.

				СТО 25199238-001-2019			
				ООО "СТИЛОТ"			
Изм./Лист	И докум.	Подп.	Дата	Система поверхностного водоотвода	Стадия	Лист	Листов
Разраб.	Голубицкий				Р	1	1
Проверил	Василенко			Лоток SteePlus DN 150, H265 артикул BP15265		STEELOT	
И. контроль						г. Москва	
Т. контроль							
Утвердил	Куделко						