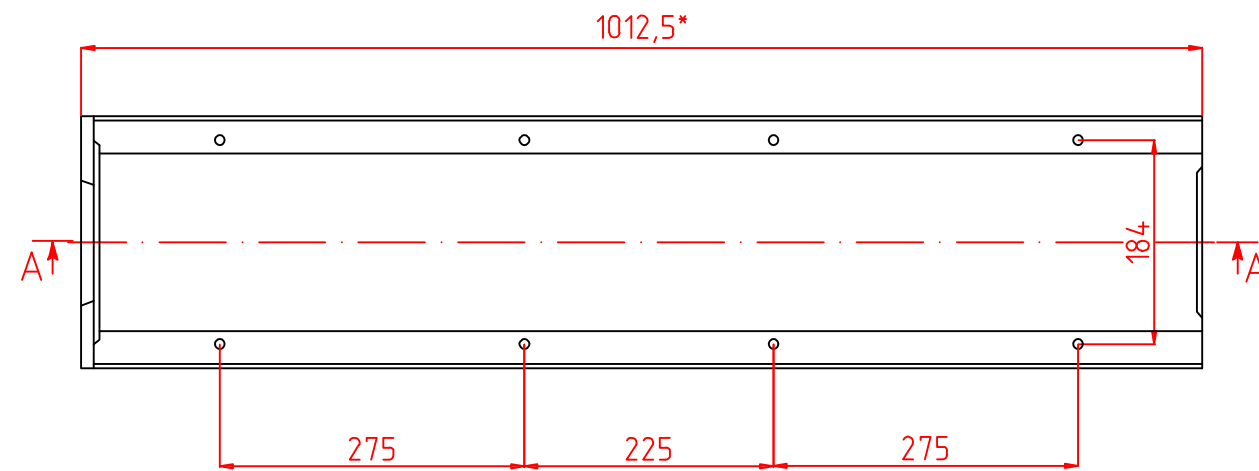
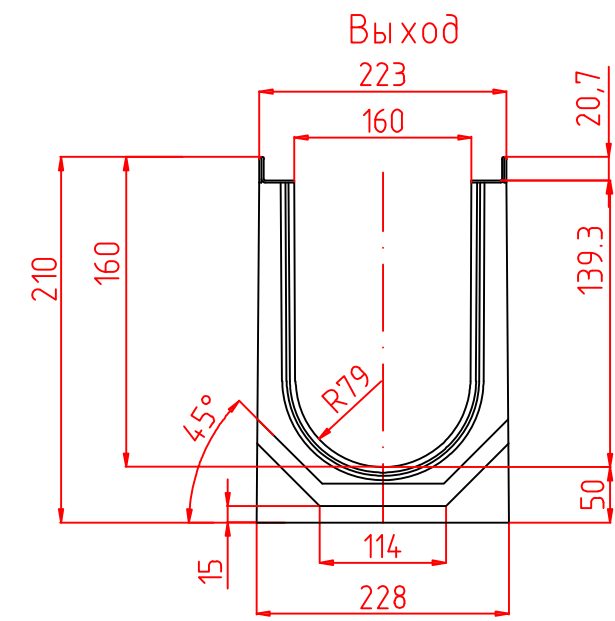
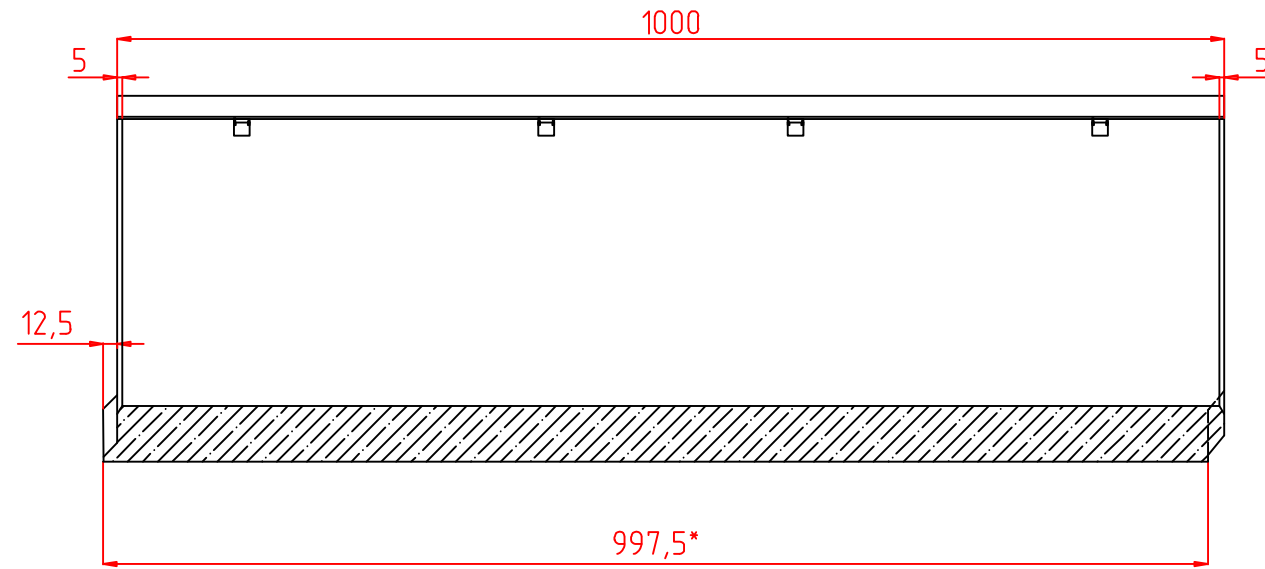
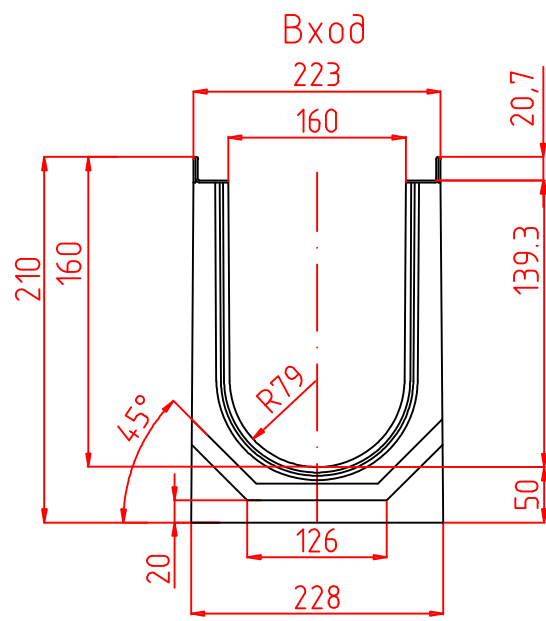



И№.N подл.	Подпись и дата	Взам. инв.№	СОГЛАСОВАНО



Примечание:

1. размеры даны в мм;
2. * - размер для справки;
3. материал - бетон, марка не менее В30, по СТО 25199238-001-2019;
4. закладные элементы из оцинкованной стали.

СТО 25199238-001-2019			
ООО "СТИЛОТ"			
Изм./Лист	№ докум.	Подп.	Дата
Разраб.	Голубицкий		
Проверил	Алхасов		
Н.контроль			
Т.контроль			
Утвердил	Куделко		
Система поверхностного водоотвода			Стадия
Лоток ВБ SteePro DN 160, H210 артикул В16210			Лист
			Листов
			Р
			1
			1
			 STEELOT
			г. Москва